

StrongLED大峡谷®

媒体立面线条灯(DC48V) LM/LC/LU系列

大峡谷照明系统(苏州)有限公司
微信公众号: 大峡谷照明系统
官网: www.strongled.com
电话: +86-512-8286-8008
总部地址: 江苏省苏州市吴江区汾湖开发区临沪大道2888号



官网 微信公众号
StrongLED大峡谷®



媒体立面线条灯(DC48V) LM/LC/LU系列 Media Facade Linear Lights

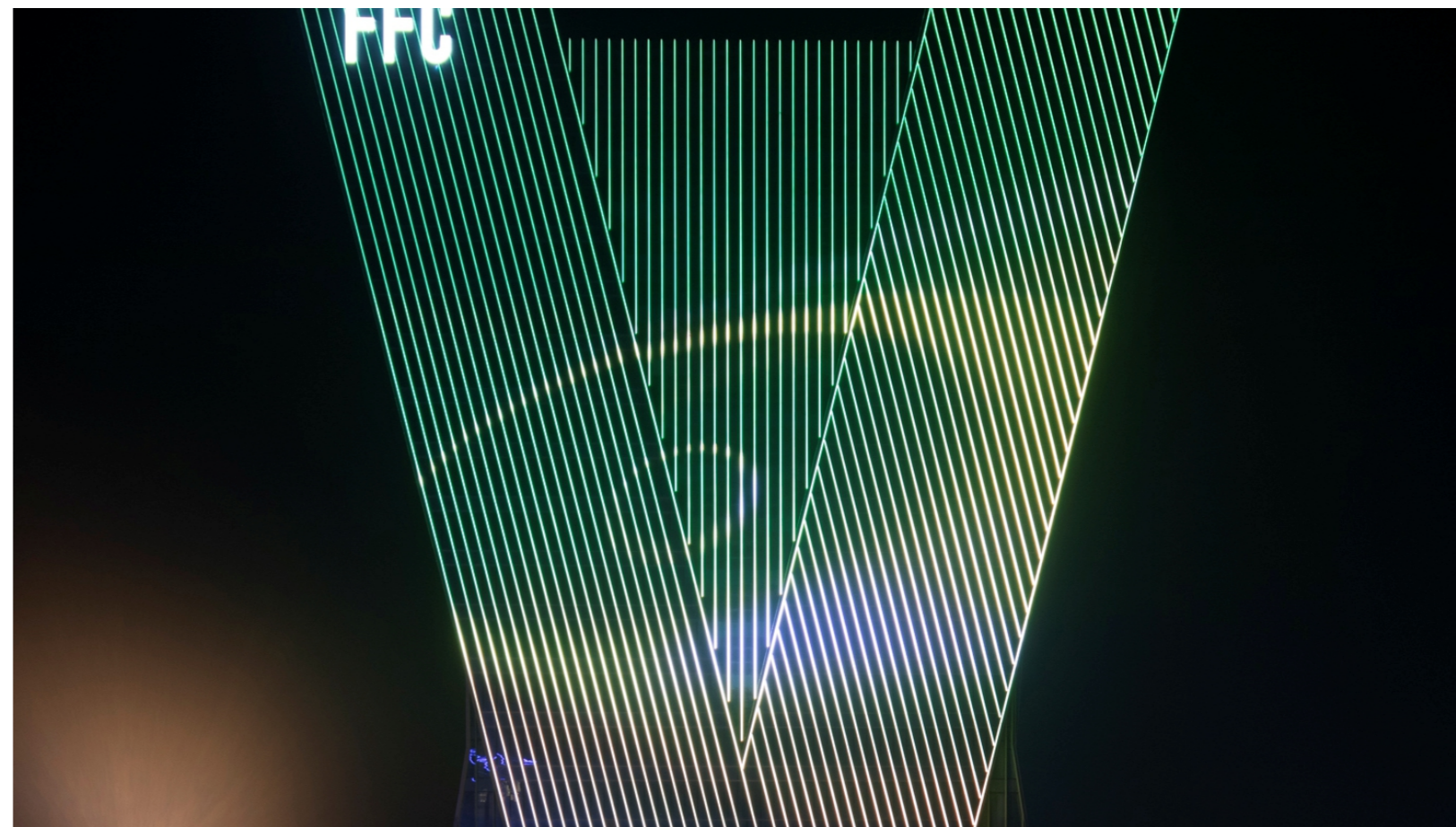
48V

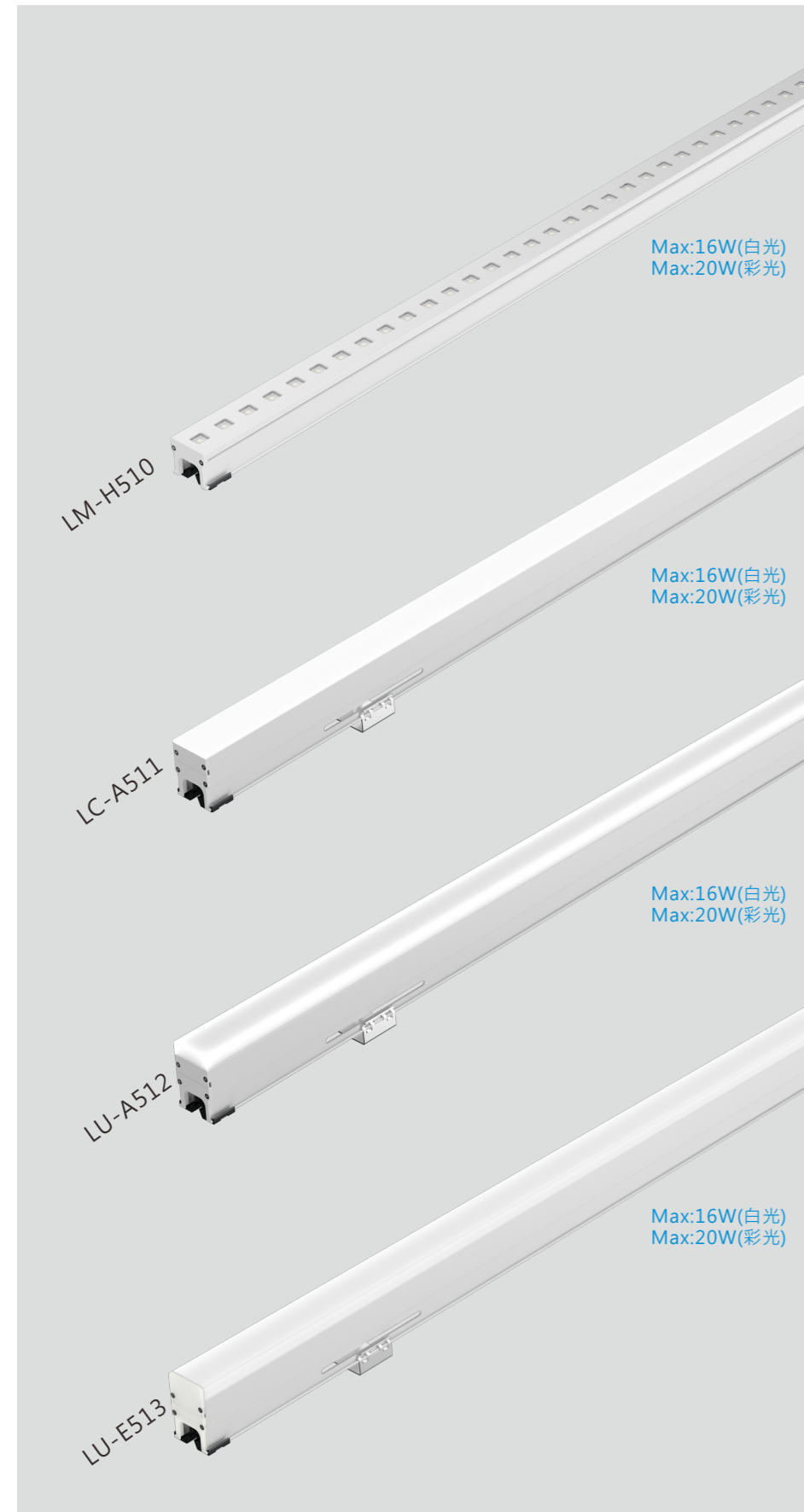
产品优势

- 高亮度LED线型灯，外型时尚美观。
- 均匀柔和的光影体验，恰到好处的展现建筑的造型、材质及纹理，为建筑添彩。
- DC48V输入电压，允许更多灯具连续拼接，可降低安装难度，节约施工成本。
- 灯体采用高强度、高导热性铝合金材质。
- 散热结构良好，可确保LED光源的寿命。
- 穿孔铝盖板设计、表面平整，可实现雨水自清洁、减少内部UV老化、阻挡外部冲击。
- 混光面罩混光均匀，高透光率，可实现无缝连接。
- 多种灯具长度可选，可不同长度拼接。
- 白光色温从2200K~6500K可供选择。
- 光色一致性良好，高光效输出，显色指数(Ra)≥80。
- DMX总线式连接设计，在工程应用中具备高强度的抗干扰性能，适用环境广泛，具备在线自动寻址功能，便于调试。

应用环境

- 适用范围：户外大楼、桥梁、古建筑泛光等亮化照明
- 环境温度：-40°C~50°C
- 环境湿度：10%~95%RH





LM-线性点发光(直发光)
以点状光源为核心，聚焦性强,层次感突出,灵活性高。

Max:16W(白光)
Max:20W(彩光)

LC-线性线发光(单面混光)
以连续的线性光源为核心，引导性强,光效连贯,安装便捷。

Max:16W(白光)
Max:20W(彩光)

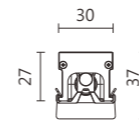
LU-线性面发光(多面混光)
以面光源为核心·光线柔和·视觉体验更舒适。

Max:16W(白光)
Max:20W(彩光)

Max:16W(白光)
Max:20W(彩光)



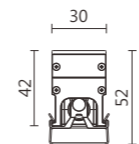
LM-H510
(1000/750/500/251)x30x27



型号	角度	尺寸(mm)	LED灯数	分段数	功率	光源型号	光色	控制方式
LM-H510-AH4N	120°	1000	48	/	12W	OSRAM2835	白光(W)	ON/OFF
LM-H510-AH4N	120°	750	36	/	9W	OSRAM2835	白光(W)	ON/OFF
LM-H510-AH4N	120°	500	24	/	6W	OSRAM2835	白光(W)	ON/OFF
LM-H510-AH4N	120°	251	12	/	3W	OSRAM2835	白光(W)	ON/OFF
LM-H510-AH4X8	120°	1000	48	8	12W	OSRAM2835	白光(W)	DMX
LM-H510-AH4X6	120°	750	36	6	9W	OSRAM2835	白光(W)	DMX
LM-H510-AH4X4	120°	500	24	4	6W	OSRAM2835	白光(W)	DMX
LM-H510-AH4X2	120°	251	12	2	3W	OSRAM2835	白光(W)	DMX
LM-H510-AH4X8	110°	1000	48	8	15W	CREE CLW6A	RGBW	DMX
LM-H510-AH4X6	110°	750	36	6	11.2W	CREE CLW6A	RGBW	DMX
LM-H510-AH4X4	110°	500	24	4	7.5W	CREE CLW6A	RGBW	DMX
LM-H510-AH4X2	110°	251	12	2	3.8W	CREE CLW6A	RGBW	DMX
LM-H510-AH4N	120°	1000	64	/	16W	OSRAM2835	白光(W)	ON/OFF
LM-H510-AH4N	120°	750	48	/	12W	OSRAM2835	白光(W)	ON/OFF
LM-H510-AH4N	120°	500	32	/	8W	OSRAM2835	白光(W)	ON/OFF
LM-H510-AH4N	120°	251	16	/	4W	OSRAM2835	白光(W)	ON/OFF
LM-H510-AH4X8	120°	1000	64	8	16W	OSRAM2835	白光(W)	DMX
LM-H510-AH4X6	120°	750	48	6	12W	OSRAM2835	白光(W)	DMX
LM-H510-AH4X4	120°	500	32	4	8W	OSRAM2835	白光(W)	DMX
LM-H510-AH4X2	120°	251	16	2	4W	OSRAM2835	白光(W)	DMX
LM-H510-AH4X8	110°	1000	64	8	20W	CREE CLW6A	RGBW	DMX
LM-H510-AH4X6	110°	750	48	6	15W	CREE CLW6A	RGBW	DMX
LM-H510-AH4X4	110°	500	32	4	10W	CREE CLW6A	RGBW	DMX
LM-H510-AH4X2	110°	251	16	2	5W	CREE CLW6A	RGBW	DMX



LC-A511
(1000/750/500/251)x30x42

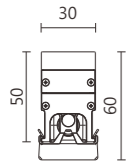


型号	角度	尺寸(mm)	LED灯数	分段数	功率	光源型号	光色	控制方式
LC-A511-AH4N	120°	1000	48	/	12W	OSRAM2835	白光(W)	ON/OFF
LC-A511-AH4N	120°	750	36	/	9W	OSRAM2835	白光(W)	ON/OFF
LC-A511-AH4N	120°	500	24	/	6W	OSRAM2835	白光(W)	ON/OFF
LC-A511-AH4N	120°	251	12	/	3W	OSRAM2835	白光(W)	ON/OFF
LC-A511-AH4X8	120°	1000	48	8	12W	OSRAM2835	白光(W)	DMX
LC-A511-AH4X6	120°	750	36	6	9W	OSRAM2835	白光(W)	DMX
LC-A511-AH4X4	120°	500	24	4	6W	OSRAM2835	白光(W)	DMX
LC-A511-AH4X2	120°	251	12	2	3W	OSRAM2835	白光(W)	DMX
LC-A511-AH4X8	120°	1000	48	8	15W	CREE CLW6A	RGBW	DMX
LC-A511-AH4X6	120°	750	36	6	11.2W	CREE CLW6A	RGBW	DMX
LC-A511-AH4X4	120°	500	24	4	7.5W	CREE CLW6A	RGBW	DMX
LC-A511-AH4X2	120°	251	12	2	3.8W	CREE CLW6A	RGBW	DMX
LC-A511-AH4N	120°	1000	64	/	16W	OSRAM2835	白光(W)	ON/OFF
LC-A511-AH4N	120°	750	48	/	12W	OSRAM2835	白光(W)	ON/OFF
LC-A511-AH4N	120°	500	32	/	8W	OSRAM2835	白光(W)	ON/OFF
LC-A511-AH4N	120°	251	16	/	4W	OSRAM2835	白光(W)	ON/OFF
LC-A511-AH4X8	120°	1000	64	8	16W	OSRAM2835	白光(W)	DMX
LC-A511-AH4X6	120°	750	48	6	12W	OSRAM2835	白光(W)	DMX
LC-A511-AH4X4	120°	500	32	4	8W	OSRAM2835	白光(W)	DMX
LC-A511-AH4X2	120°	251	16	2	4W	OSRAM2835	白光(W)	DMX
LC-A511-AH4X8	120°	1000	64	8	20W	CREE CLW6A	RGBW	DMX
LC-A511-AH4X6	120°	750	48	6	15W	CREE CLW6A	RGBW	DMX
LC-A511-AH4X4	120°	500	32	4	10W	CREE CLW6A	RGBW	DMX
LC-A511-AH4X2	120°	251	16	2	5W	CREE CLW6A	RGBW	DMX



LU-A512

(1000/750/500/251)x30x50

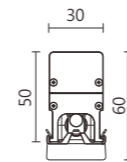


型号	角度	尺寸(mm)	LED灯数	分段数	功率	光源型号	光色	控制方式
LU-A512-AH4N	120°	1000	48	/	12W	OSRAM2835	白光(W)	ON/OFF
LU-A512-AH4N	120°	750	36	/	9W	OSRAM2835	白光(W)	ON/OFF
LU-A512-AH4N	120°	500	24	/	6W	OSRAM2835	白光(W)	ON/OFF
LU-A512-AH4N	120°	251	12	/	3W	OSRAM2835	白光(W)	ON/OFF
LU-A512-AH4X8	120°	1000	48	8	12W	OSRAM2835	白光(W)	DMX
LU-A512-AH4X6	120°	750	36	6	9W	OSRAM2835	白光(W)	DMX
LU-A512-AH4X4	120°	500	24	4	6W	OSRAM2835	白光(W)	DMX
LU-A512-AH4X2	120°	251	12	2	3W	OSRAM2835	白光(W)	DMX
LU-A512-AH4X8	114°x148°	1000	48	8	15W	CREE CLW6A	RGBW	DMX
LU-A512-AH4X6	114°x148°	750	36	6	11.2W	CREE CLW6A	RGBW	DMX
LU-A512-AH4X4	114°x148°	500	24	4	7.5W	CREE CLW6A	RGBW	DMX
LU-A512-AH4X2	114°x148°	251	12	2	3.8W	CREE CLW6A	RGBW	DMX
LU-A512-AH4N	120°	1000	64	/	16W	OSRAM2835	白光(W)	ON/OFF
LU-A512-AH4N	120°	750	48	/	12W	OSRAM2835	白光(W)	ON/OFF
LU-A512-AH4N	120°	500	32	/	8W	OSRAM2835	白光(W)	ON/OFF
LU-A512-AH4N	120°	251	16	/	4W	OSRAM2835	白光(W)	ON/OFF
LU-A512-AH4X8	120°	1000	64	8	16W	OSRAM2835	白光(W)	DMX
LU-A512-AH4X6	120°	750	48	6	12W	OSRAM2835	白光(W)	DMX
LU-A512-AH4X4	120°	500	32	4	8W	OSRAM2835	白光(W)	DMX
LU-A512-AH4X2	120°	251	16	2	4W	OSRAM2835	白光(W)	DMX
LU-A512-AH4X8	114°x148°	1000	64	8	20W	CREE CLW6A	RGBW	DMX
LU-A512-AH4X6	114°x148°	750	48	6	15W	CREE CLW6A	RGBW	DMX
LU-A512-AH4X4	114°x148°	500	32	4	10W	CREE CLW6A	RGBW	DMX
LU-A512-AH4X2	114°x148°	251	16	2	5W	CREE CLW6A	RGBW	DMX

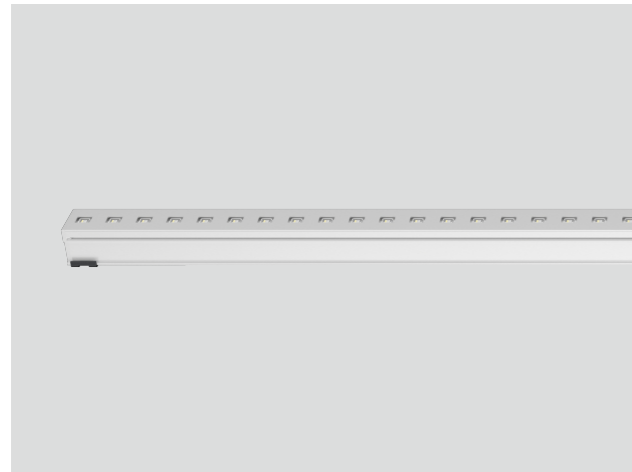


LU-E513

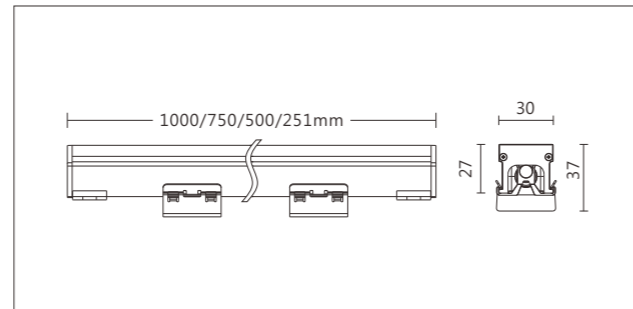
(1000/750/500/251)x30x50



型号	角度	尺寸(mm)	LED灯数	分段数	功率	光源型号	光色	控制方式
LU-E513-AH4N	120°	1000	48	/	12W	OSRAM2835	白光(W)	ON/OFF
LU-E513-AH4N	120°	750	36	/	9W	OSRAM2835	白光(W)	ON/OFF
LU-E513-AH4N	120°	500	24	/	6W	OSRAM2835	白光(W)	ON/OFF
LU-E513-AH4N	120°	251	12	/	3W	OSRAM2835	白光(W)	ON/OFF
LU-E513-AH4X8	120°	1000	48	8	12W	OSRAM2835	白光(W)	DMX
LU-E513-AH4X6	120°	750	36	6	9W	OSRAM2835	白光(W)	DMX
LU-E513-AH4X4	120°	500	24	4	6W	OSRAM2835	白光(W)	DMX
LU-E513-AH4X2	120°	251	12	2	3W	OSRAM2835	白光(W)	DMX
LU-E513-AH4X8	114°x134°	1000	48	8	15W	CREE CLW6A	RGBW	DMX
LU-E513-AH4X6	114°x134°	750	36	6	11.2W	CREE CLW6A	RGBW	DMX
LU-E513-AH4X4	114°x134°	500	24	4	7.5W	CREE CLW6A	RGBW	DMX
LU-E513-AH4X2	114°x134°	251	12	2	3.8W	CREE CLW6A	RGBW	DMX
LU-E513-AH4N	120°	1000	64	/	16W	OSRAM2835	白光(W)	ON/OFF
LU-E513-AH4N	120°	750	48	/	12W	OSRAM2835	白光(W)	ON/OFF
LU-E513-AH4N	120°	500	32	/	8W	OSRAM2835	白光(W)	ON/OFF
LU-E513-AH4N	120°	251	16	/	4W	OSRAM2835	白光(W)	ON/OFF
LU-E513-AH4X8	120°	1000	64	8	16W	OSRAM2835	白光(W)	DMX
LU-E513-AH4X6	120°	750	48	6	12W	OSRAM2835	白光(W)	DMX
LU-E513-AH4X4	120°	500	32	4	8W	OSRAM2835	白光(W)	DMX
LU-E513-AH4X2	120°	251	16	2	4W	OSRAM2835	白光(W)	DMX
LU-E513-AH4X8	114°x134°	1000	64	8	20W	CREE CLW6A	RGBW	DMX
LU-E513-AH4X6	114°x134°	750	48	6	15W	CREE CLW6A	RGBW	DMX
LU-E513-AH4X4	114°x134°	500	32	4	10W	CREE CLW6A	RGBW	DMX
LU-E513-AH4X2	114°x134°	251	16	2	5W	CREE CLW6A	RGBW	DMX



LM-H510

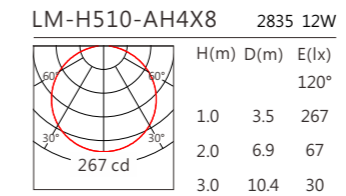
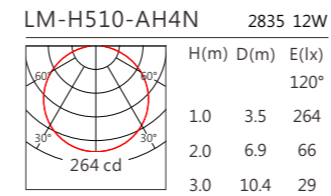


品号	LM-H510							
型号	LM-H510-AH4N				LM-H510-AH4X8	LM-H510-AH4X6	LM-H510-AH4X4	LM-H510-AH4X2
角度	120°							
尺寸	1000	750	500	251	1000	750	500	251
LED灯数	48	36	24	12	48	36	24	12
分段数	/				8	6	4	2
功率	12W	9W	6W	3W	12W	9W	6W	3W
光源	OSRAM2835				OSRAM2835			
光色	白光(W)				白光(W)			
控制方式	ON/OFF				DMX			
光通量(@3000K)	720 lm	540 lm	360 lm	180 lm	720 lm	540 lm	360 lm	180 lm
光效	60 lm/W				60 lm/W			
电压	DC48V							

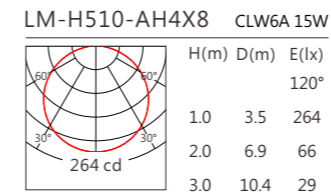
品号	LM-H510							
型号	LM-H510-AH4X8	LM-H510-AH4X6	LM-H510-AH4X4	LM-H510-AH4X2	LM-H510-AH4N			
角度	110°				120°			
尺寸	1000	750	500	251	1000	750	500	251
LED灯数	48	36	24	12	64	48	32	16
分段数	8	6	4	2	/			
功率	15W	11.2W	7.5W	3.8W	16W	12W	8W	4W
光源	CREE CLW6A				OSRAM2835			
光色	RGBW				白光(W)			
控制方式	DMX				ON/OFF			
光通量(@3000K)	720 lm	540 lm	360 lm	180 lm	960 lm	720 lm	480 lm	240 lm
光效	48 lm/W				60 lm/W			
电压	DC48V							

品号	LM-H510							
型号	LM-H510-AH4X8	LM-H510-AH4X6	LM-H510-AH4X4	LM-H510-AH4X2	LM-H510-AH4X8	LM-H510-AH4X6	LM-H510-AH4X4	LM-H510-AH4X2
角度	120°				110°			
尺寸	1000	750	500	251	1000	750	500	251
LED灯数	64	48	32	16	64	48	32	16
分段数	8	6	4	2	8	6	4	2
功率	16W	12W	8W	4W	20W	15W	10W	5W
光源	OSRAM2835				CREE CLW6A			
光色	白光(W)				RGBW			
控制方式	DMX				DMX			
光通量(@3000K)	960 lm	720 lm	480 lm	240 lm	960 lm	720 lm	480 lm	240 lm
光效	60 lm/W				48 lm/W			
电压	DC48V							

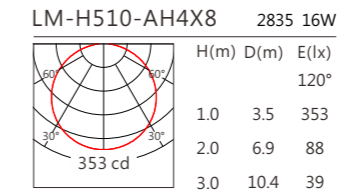
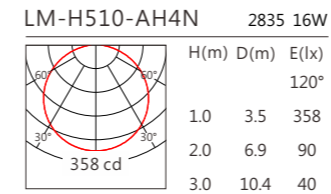
白光(W)



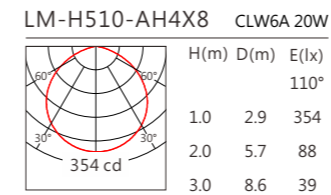
RGBW

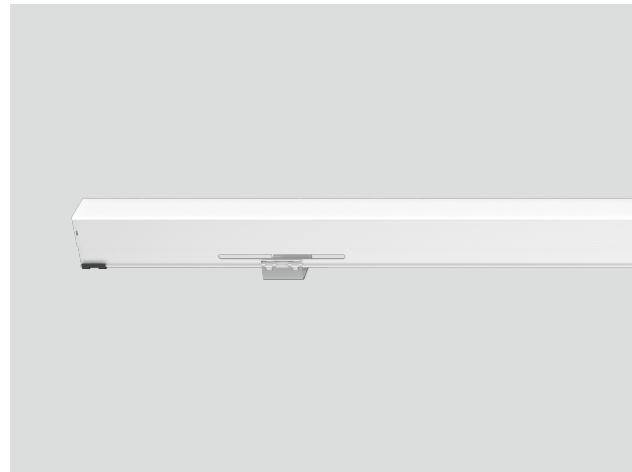


白光(W)

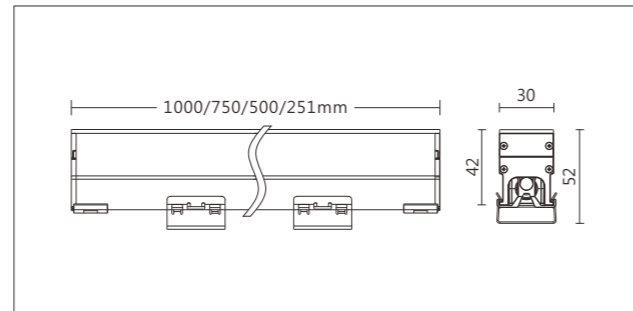


RGBW





LC-A511

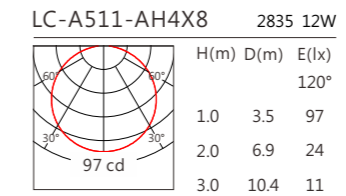
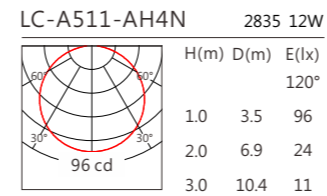


品号	LC-A511							
型号	LC-A511-AH4N				LC-A511-AH4X8	LC-A511-AH4X6	LC-A511-AH4X4	LC-A511-AH4X2
角度	120°							
尺寸	1000	750	500	251	1000	750	500	251
LED灯数	48	36	24	12	48	36	24	12
分段数	/				8	6	4	2
功率	12W	9W	6W	3W	12W	9W	6W	3W
光源	OSRAM2835				OSRAM2835			
光色	白光(W)				白光(W)			
控制方式	ON/OFF				DMX			
光通量(@3000K)	310 lm	230 lm	155 lm	75 lm	310 lm	230 lm	155 lm	75 lm
光效	26 lm/W				26 lm/W			
电压	DC48V							

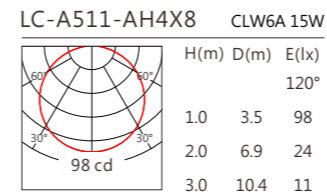
品号	LC-A511							
型号	LC-A511-AH4X8	LC-A511-AH4X6	LC-A511-AH4X4	LC-A511-AH4X2	LC-A511-AH4N			
角度	120°							
尺寸	1000	750	500	251	1000	750	500	251
LED灯数	48	36	24	12	64	48	32	16
分段数	8	6	4	2	/			
功率	15W	11.2W	7.5W	3.8W	16W	12W	8W	4W
光源	CREE CLW6A				OSRAM2835			
光色	RGBW				白光(W)			
控制方式	DMX				ON/OFF			
光通量(@3000K)	315 lm	235 lm	160 lm	80 lm	415 lm	310 lm	210 lm	105 lm
光效	21 lm/W				26 lm/W			
电压	DC48V							

品号	LC-A511							
型号	LC-A511-AH4X8	LC-A511-AH4X6	LC-A511-AH4X4	LC-A511-AH4X2	LC-A511-AH4X8	LC-A511-AH4X6	LC-A511-AH4X4	LC-A511-AH4X2
角度	120°							
尺寸	1000	750	500	251	1000	750	500	251
LED灯数	64	48	32	16	64	48	32	16
分段数	8	6	4	2	8	6	4	2
功率	16W	12W	8W	4W	20W	15W	10W	5W
光源	OSRAM2835				CREE CLW6A			
光色	白光(W)				RGBW			
控制方式	DMX				DMX			
光通量(@3000K)	415 lm	310 lm	210 lm	105 lm	420 lm	315 lm	210 lm	105 lm
光效	26 lm/W				21 lm/W			
电压	DC48V							

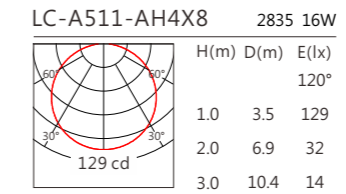
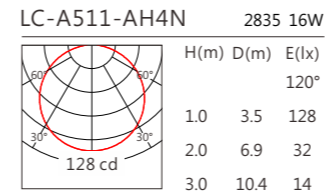
白光(W)



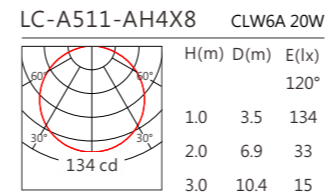
RGBW

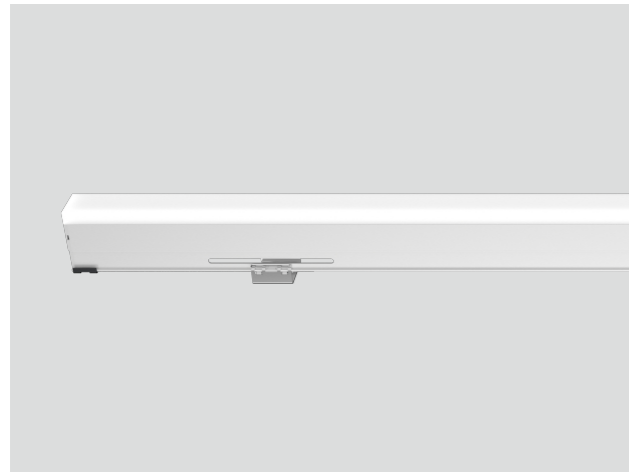


白光(W)

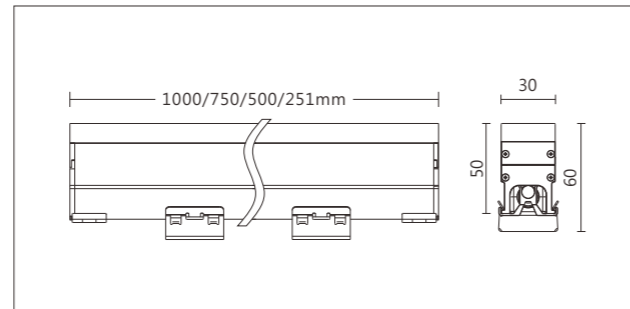


RGBW





LU-A512

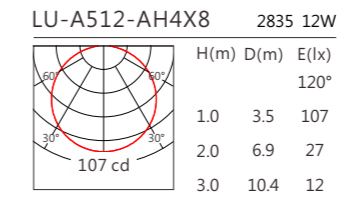
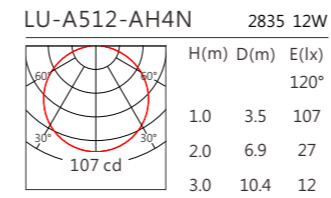


品号	LU-A512							
型号	LU-A512-AH4N				LU-A512-AH4X8	LU-A512-AH4X6	LU-A512-AH4X4	LU-A512-AH4X2
角度	120°							
尺寸	1000	750	500	251	1000	750	500	251
LED灯数	48	36	24	12	48	36	24	12
分段数	/				8	6	4	2
功率	12W	9W	6W	3W	12W	9W	6W	3W
光源	OSRAM2835				OSRAM2835			
光色	白光(W)				白光(W)			
控制方式	ON/OFF				DMX			
光通量(@3000K)	480 lm	360 lm	240 lm	120 lm	480 lm	360 lm	240 lm	120 lm
光效	40 lm/W				40 lm/W			
电压	DC48V							

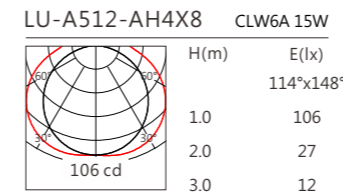
品号	LU-A512							
型号	LU-A512-AH4X8	LU-A512-AH4X6	LU-A512-AH4X4	LU-A512-AH4X2	LU-A512-AH4N			
角度	114°x148°				120°			
尺寸	1000	750	500	251	1000	750	500	251
LED灯数	48	36	24	12	64	48	32	16
分段数	8	6	4	2	/			
功率	15W	11.2W	7.5W	3.8W	16W	12W	8W	4W
光源	CREE CLW6A				OSRAM2835			
光色	RGBW				白光(W)			
控制方式	DMX				ON/OFF			
光通量(@3000K)	480 lm	360 lm	240 lm	120 lm	640 lm	480 lm	320 lm	160 lm
光效	32 lm/W				40 lm/W			
电压	DC48V							

品号	LU-A512							
型号	LU-A512-AH4X8	LU-A512-AH4X6	LU-A512-AH4X4	LU-A512-AH4X2	LU-A512-AH4X8	LU-A512-AH4X6	LU-A512-AH4X4	LU-A512-AH4X2
角度	120°				114°x148°			
尺寸	1000	750	500	251	1000	750	500	251
LED灯数	64	48	32	16	64	48	32	16
分段数	8	6	4	2	8	6	4	2
功率	16W	12W	8W	4W	20W	15W	10W	5W
光源	OSRAM2835				CREE CLW6A			
光色	白光(W)				RGBW			
控制方式	DMX				DMX			
光通量(@3000K)	640 lm	480 lm	320 lm	160 lm	640 lm	480 lm	320 lm	160 lm
光效	40 lm/W				32 lm/W			
电压	DC48V							

白光(W)

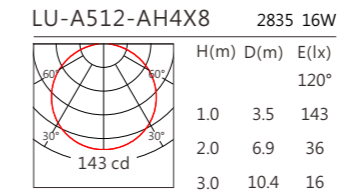
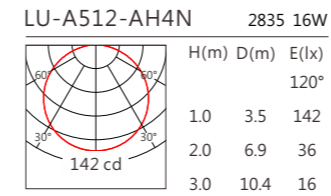


RGBW

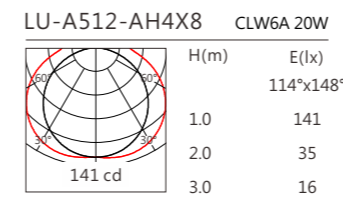


C0/C180 —
C90/C270 —

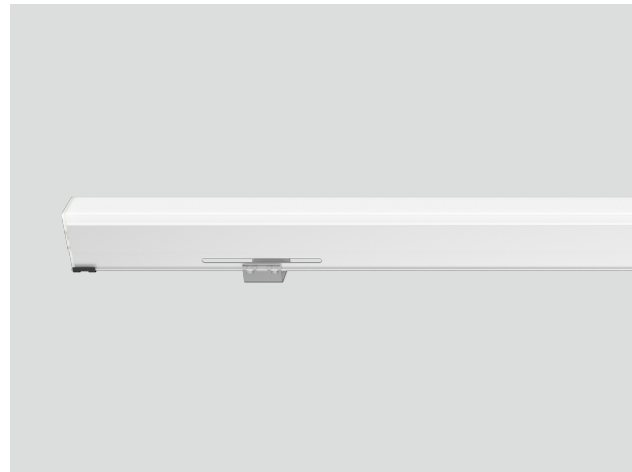
白光(W)



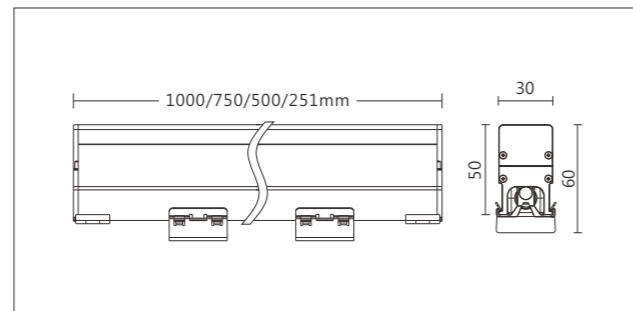
RGBW



C0/C180 —
C90/C270 —



LU-E513

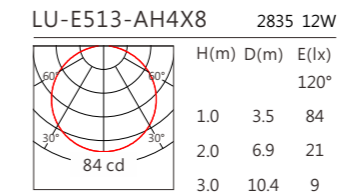
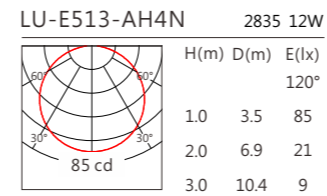


品号	LU-E513							
型号	LU-E513-AH4N				LU-E513-AH4X8	LU-E513-AH4X6	LU-E513-AH4X4	LU-E513-AH4X2
角度	120°							
尺寸	1000	750	500	251	1000	750	500	251
LED灯数	48	36	24	12	48	36	24	12
分段数	/				8	6	4	2
功率	12W	9W	6W	3W	12W	9W	6W	3W
光源	OSRAM2835				OSRAM2835			
光色	白光(W)				白光(W)			
控制方式	ON/OFF				DMX			
光通量(@3000K)	335 lm	250 lm	270 lm	85 lm	335 lm	250 lm	170 lm	85 lm
光效	28 lm/W				28 lm/W			
电压	DC48V							

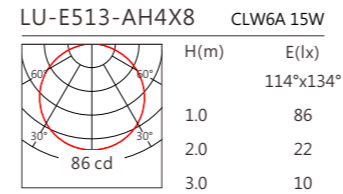
品号	LU-E513							
型号	LU-E513-AH4X8	LU-E513-AH4X6	LU-E513-AH4X4	LU-E513-AH4X2	LU-E513-AH4N			
角度	114°x134°				120°			
尺寸	1000	750	500	251	1000	750	500	251
LED灯数	48	36	24	12	64	48	32	16
分段数	8	6	4	2	/			
功率	15W	11.2W	7.5W	3.8W	16W	12W	8W	4W
光源	CREE CLW6A				OSRAM2835			
光色	RGBW				白光(W)			
控制方式	DMX				ON/OFF			
光通量(@3000K)	345 lm	260 lm	170 lm	90 lm	370 lm	280 lm	185 lm	90 lm
光效	23 lm/W				23 lm/W			
电压	DC48V							

品号	LU-E513							
型号	LU-E513-AH4X8	LU-E513-AH4X6	LU-E513-AH4X4	LU-E513-AH4X2	LU-E513-AH4X8	LU-E513-AH4X6	LU-E513-AH4X4	LU-E513-AH4X2
角度	120°				114°x134°			
尺寸	1000	750	500	251	1000	750	500	251
LED灯数	64	48	32	16	64	48	32	16
分段数	8	6	4	2	8	6	4	2
功率	16W	12W	8W	4W	20W	15W	10W	5W
光源	OSRAM2835				CREE CLW6A			
光色	白光(W)				RGBW			
控制方式	DMX				DMX			
光通量(@3000K)	450 lm	340 lm	225 lm	110 lm	460 lm	345 lm	230 lm	115 lm
光效	28 lm/W				23 lm/W			
电压	DC48V							

白光(W)

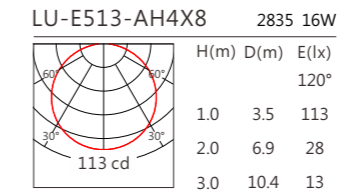
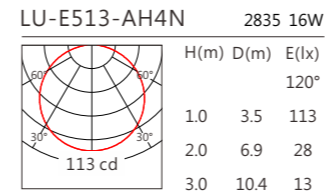


RGBW

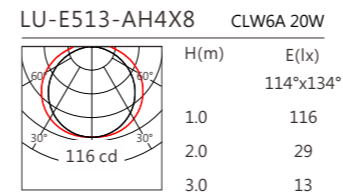


C0/C180 —
C90/C270 —

白光(W)

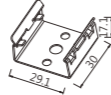
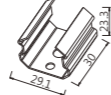


RGBW

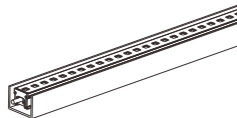


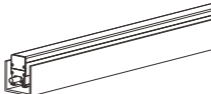


C0/C180 —
C90/C270 —

配件

适用产品型号	配件	配件型号	图片	尺寸(mm)
LM-H510 LC-A511 LU-A512 LU-E513	卡簧支架	AC-LMH510C01		30*32.8*17.1
		AC-LMH510C02		30*29.1*23.3

安装示意图

产品型号	LM-H510	LC-A511	LU-A512	LU-E513
嵌入式安装				

灯具连接数量(电源回路)

灯具电源线出线线径	单灯最大功率	连接数量
1.0mm ²	12W	20
1.5mm ²	12W	30
2.5mm ²	12W	50

灯具电源线出线线径	单灯最大功率	连接数量
1.0mm ²	16W	15
1.5mm ²	16W	22
2.5mm ²	16W	37

灯具电源线出线线径	单灯最大功率	连接数量
1.0mm ²	15W	16
1.5mm ²	15W	24
2.5mm ²	15W	40

灯具电源线出线线径	单灯最大功率	连接数量
1.0mm ²	20W	12
1.5mm ²	20W	18
2.5mm ²	20W	30