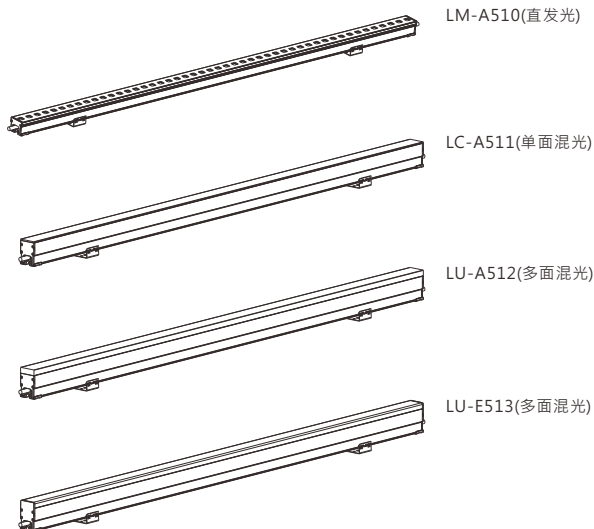


## 安装说明书

### 媒体立面线条灯(DC48V)系列

#### ■ 使用前请详阅

1. 此型号灯具工作电压DC48V。
  2. 不可覆盖隔热材料在灯具表面。
  3. 使用本产品时，请留意产品上所标示的电压与电流额定值参数。(超过负载，将会导致火灾，人身伤害及产品损毁)
  4. 请使用合适的电源线，必须超过本产品所标示的电压与电流额定值。
  5. 安装本产品时，请先熟读本说明书并由专业的技术人员安装。(不遵循说明书的操作指示，可能会导致火灾，人身伤害，产品损毁)
  6. 在任何操作过程中，请先确定关掉电源后，再进行操作。
  7. 请勿自行修护本产品；不当的拆移，可能会导致触电或其他不良的后果。
  8. 请勿擅自拆解灯具，本公司不承担因此造成的任何损失和责任。
  9. 具体产品型号请依照本公司产品目录。
  10. 请勿擅自拆解灯具，大峡谷照明系统(苏州)有限公司不承担因此造成的任何损失和责任。
- 更多详细资料请查阅：[www.strongled.com](http://www.strongled.com)



### 卡簧支架安装步骤

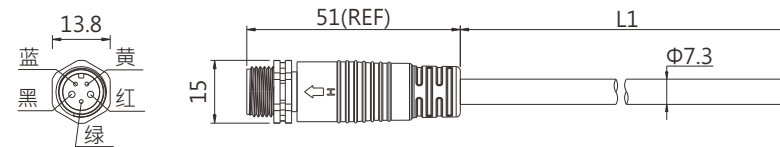
1. 自攻螺丝 2-ST4.2X13mm  
用螺丝将灯具支架与安装卡槽固定

2. 灯具卡进支架

3. 安装完成

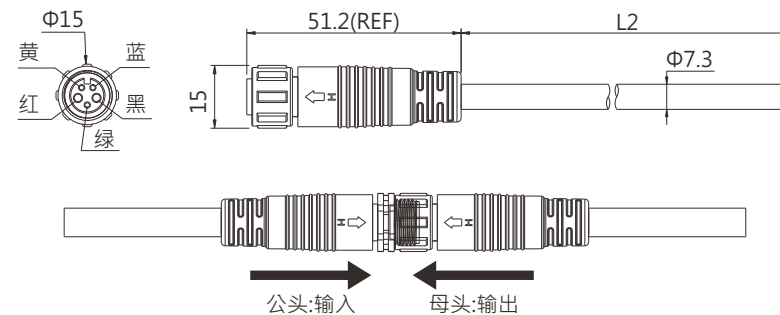
#### ■ 防水接头1(单位：mm) (选配)

5芯圆线防水接头公头端 (L1≤1000)



DMX信号 连接线颜色定义	黄色	DMX+	3*0.5mm <sup>2</sup>
	蓝色	DMX-	
	绿色	CFG(IN/OUT)	
	红色	V+	2*1.0mm <sup>2</sup>
	黑色	V-	

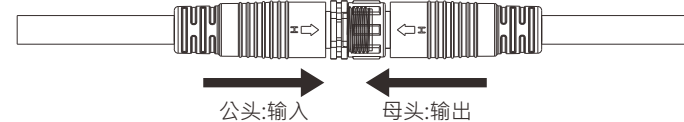
5芯圆线防水接头母头端 (L2≤1000)



#### 2芯圆线电源防水接头

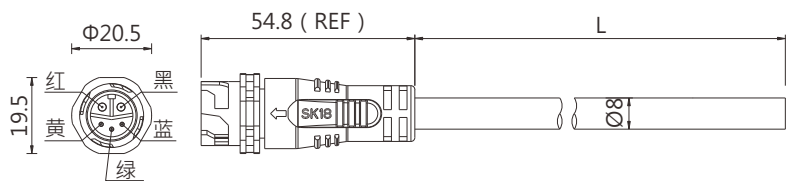


电源连接线颜色定义		
红色	+	2*1mm <sup>2</sup>
黑色	-	



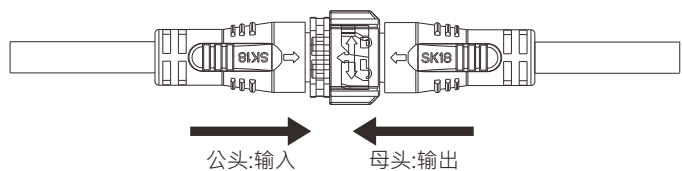
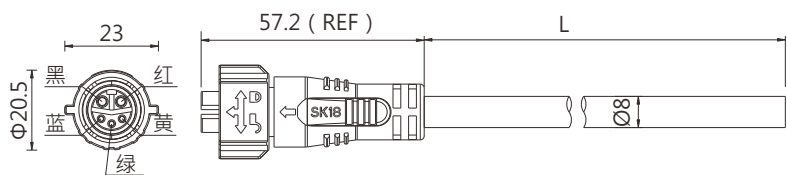
■ 防水接头2(单位：mm) ( 选配 )

5芯圆线防水接头公头端 ( L1≤1000 )



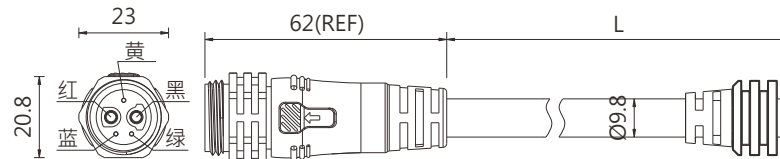
DMX信号 连接线颜色定义	黄色	DMX+	3*0.5mm <sup>2</sup>
	蓝色	DMX-	
	绿色	CFG(IN/OUT)	
	红色	V+	2*1.5mm <sup>2</sup>
	黑色	V-	

5芯圆线防水接头母头端 ( L2≤1000 )



■ 防水接头3(单位：mm) ( 选配 )

5芯圆线防水接头公头端 ( L1≤1000 )



DMX信号 连接线颜色定义	黄色	DMX+	3*0.5mm <sup>2</sup>
	蓝色	DMX-	
	绿色	CFG(IN/OUT)	
	红色	V+	2*2.5mm <sup>2</sup>
	黑色	V-	

5芯圆线防水接头母头端 ( L2≤1000 )

