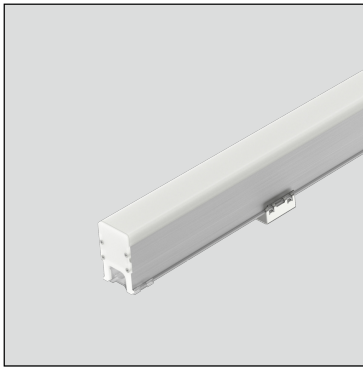


LU-E513-AH4NX8(6/4/2)-48(36 24 12)CW



■ Features & Application 产品特点&适用场所

- 高亮度LED线型灯，外型时尚美观
- 均匀柔和的光影体验，恰到好处的展现建筑的造型、材质及纹理，为建筑添彩
- 48V输入电压，允许更多灯具连续拼接，可降低安装难度，节约施工成本
- 混光面罩混光均匀，高透光率，可实现无缝连接
- 多种灯具长度可选，可不同长度拼接
- 散热结构良好，可确保LED光源的寿命
- DMX总线式连接设计，在工程应用中具备高强度的抗干扰性能，适用环境广泛，具备在线自动寻址功能，便于调试



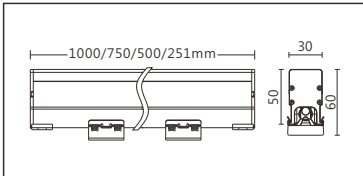
适用于户外大楼、桥梁、古建筑泛光等亮化照明

■ Options 可选

色温 (Color Temperature) : RGBW(W:3000K、4000K)

长度 (Length) : 1000mm、750mm、500mm、251mm

光束角 (Beam Angle) : 114°x134°



■ Product specifications 产品规格

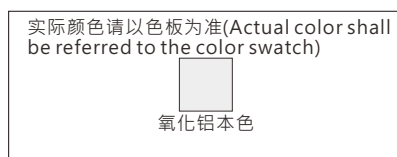
|   |                 |                                |   |
|---|-----------------|--------------------------------|---|
| 输入电参数 ( Input )                               | DC48V           | 安规执行标准 ( Standards of Safety ) | IEC60598-1:2020/GB 7000.1-2015<br>IEC60598-2-1:2020/GB 7000.201-2008  |
| 光源 ( Light Source )                           | CREE CLW6A 4in1 | 存储条件 ( Storage Condition )     | 温度(Temperature) : -40°C ~ 50°C<br>湿度(Humidity) : 10% ~ 95%RH  |
| 显色性 ( Color Rendering )                       | W:Ra≥80         | 线材/长度/连接器 ( Connecting )       | 1.0mm <sup>2</sup> /1.5mm <sup>2</sup> /2.5mm <sup>2</sup> *2+0.5mm <sup>2</sup> *3<br>灯具中间出线;进线端:线长超出边盖20cm;<br>出线端:线长缩进距边盖15cm<br>(可选配防水接头、电源线线径可选) |
| 控制方式 ( Control Method )                       | DMX             |                                |   |
| 灰阶 ( Gray Scale )                             | 65536           | 产品主体材质 ( Material )            | 高强度、高导热性铝合金   |
| 安定器/变压器/驱动器<br>( Ballast/Transformer/Driver ) | /               | 安装方式 ( Installation )          | 嵌入式安装   |
|   |                 | 产品净重 ( Net Weight )            | 1.1kg/m   |

■ Length selection 长度选型

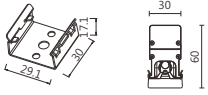
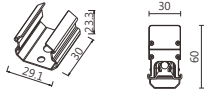
■ Optical parameters 光学参数

| 长度(Length)                 | 1000mm | 750mm | 500mm | 251mm | 规格 ( Specifications )       | @1000mm     |             |
|----------------------------|--------|-------|-------|-------|-----------------------------|-------------|-------------|
| LED数量(Number of LEDs)(pcs) | 48     | 36    | 24    | 12    | 色温(Color Temperature)       | RGBW(3000K) | RGBW(4000K) |
| 功率(Power)(Max、W)           | 18     | 13.5  | 9     | 4.5   | 光通量(Luminous Flux)(lm)      | 352         | 375         |
| 像素点数量(Pixel Count)         | 8      | 6     | 4     | 2     | 光效(Luminous Efficacy)(lm/W) | 20          | 21          |

■ Finishing 灯具颜色



## ■ Accessories 配件

| 配件   | 配件型号         | 尺寸图   |
|------|--------------|---|
| 卡簧支架 | AC-LMH510C01 |  |
|      | AC-LMH510C02 |  |

## ■ Number of lights in Series 连接灯数

| 灯具电源线出线线径          | 单灯功率 | 建议连接数量 |
|--------------------|------|--------|
| 1.0mm <sup>2</sup> | 12W  | 20     |
| 1.5mm <sup>2</sup> | 12W  | 30     |
| 2.5mm <sup>2</sup> | 12W  | 50     |

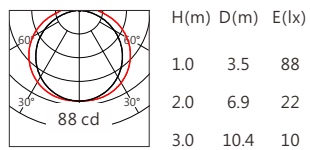
| 灯具电源线出线线径          | 单灯功率 | 建议连接数量 |
|--------------------|------|--------|
| 1.0mm <sup>2</sup> | 18W  | 13     |
| 1.5mm <sup>2</sup> | 18W  | 20     |
| 2.5mm <sup>2</sup> | 18W  | 33     |

|                    |     |    |
|--------------------|-----|----|
| 1.0mm <sup>2</sup> | 15W | 16 |
| 1.5mm <sup>2</sup> | 15W | 24 |
| 2.5mm <sup>2</sup> | 15W | 40 |

## ■ Light Distribution 配光曲线图

### RGBW(3000K) 352 lm

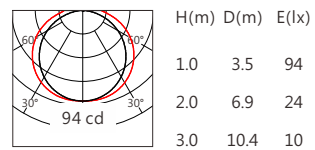
CREE CLW6A 114°x134° RGBW(3000K)



C0/C180 —  
C90/C270 —

### RGBW(4000K) 375 lm

CREE CLW6A 114°x134° RGBW(4000K)



C0/C180 —  
C90/C270 —