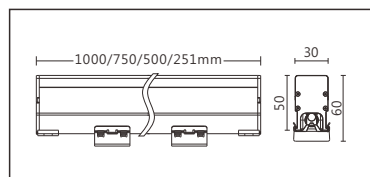
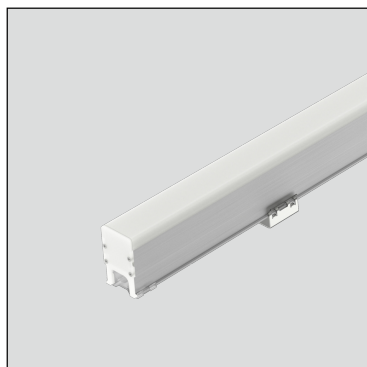


LU-E513-AH4N-48(36 24 12)S2



Features & Application 产品特点&适用场所

- 高亮度LED线型灯，外型时尚美观
- 均匀柔和的光影体验，恰到好处的展现建筑的造型、材质及纹理，为建筑添彩
- 48V输入电压，允许更多灯具连续拼接，可降低安装难度，节约施工成本
- 混光面罩混光均匀，高透光率，可实现无缝连接
- 多种灯具长度可选，可不同长度拼接
- 散热结构良好，可确保LED光源的寿命

适用于户外大楼、桥梁、古建筑泛光等亮化照明

Options 可选

色温 (Color Temperature) : 2200K、2700K、3000K、3500K、4000K、5000K、5700K、6500K

长度 (Length) : 1000mm、750mm、500mm、251mm

光束角 (Beam Angle) : 120°

Product specifications 产品规格

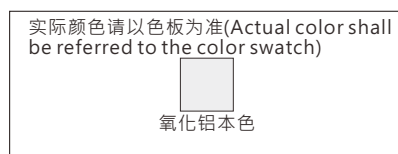
输入电参数 (Input)	DC48V	安规执行标准 (Standards of Safety)	IEC60598-1:2020/GB 7000.1-2015 IEC60598-2-1:2020/GB 7000.201-2008
光源 (Light Source)	OSRAM 2835	存储条件 (Storage Condition)	温度(Temperature) : -40℃ ~ 50℃ 湿度(Humidity) : 10% ~ 95%RH
显色性 (Color Rendering)	Ra≥80	线材/长度/连接器 (Connecting)	1.0mm ² /1.5mm ² /2.5mm ² *2, 灯具中间出线;进线端:线长超出边盖 20cm;出线端:线长缩进距边盖15cm (可选配防水接头、电源线线径可选)
控制方式 (Control Method)	ON/OFF		
灰阶 (Gray Scale)	/	产品主体材质 (Material)	高强度、高导热性铝合金
安定器/变压器/驱动器 (Ballast/Transformer/Driver)	/	安装方式 (Installation)	嵌入式安装
		产品净重 (Net Weight)	1.1kg/m

Length selection 长度选型



长度(Length)	1000mm	750mm	500mm	251mm	规格 (Specifications)	@1000mm							
LED数量(Number of LEDs)(pcs)	48	36	24	12	色温(Color Temperature)(K)	2200	2700	3000	3500	4000	5000	5700	6500
功率(Power)(Max、W)	18	13.5	9	4.5	光通量(Luminous Flux)(lm)	350	400	430	440	455	470	480	490
像素点数量(Pixel Count)	/	/	/	/	光效(Luminous Efficacy)(lm/W)	19	22	24	24	25	26	27	27

Optical parameters 光学参数

Finishing 灯具颜色



Accessories 配件

配件	配件型号	尺寸图
卡簧支架	AC-LMH510C01	
	AC-LMH510C02	

Number of lights in Series 连接灯数

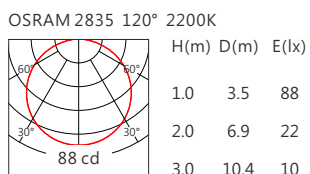
灯具电源线出线线径	单灯功率	建议连接数量
1.0mm ²	12W	20
1.5mm ²	12W	30
2.5mm ²	12W	50

灯具电源线出线线径	单灯功率	建议连接数量
1.0mm ²	18W	13
1.5mm ²	18W	20
2.5mm ²	18W	33

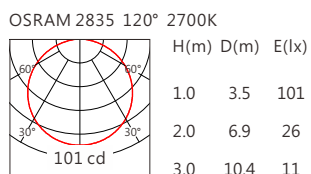
1.0mm ²	15W	16
1.5mm ²	15W	24
2.5mm ²	15W	40

Light Distribution 配光曲线图

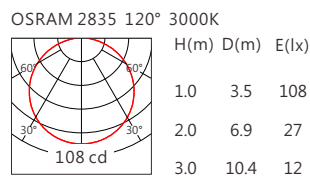
2200K 350 lm



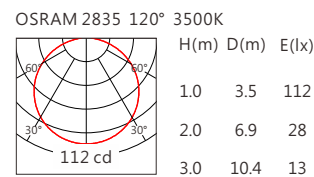
2700K 400 lm



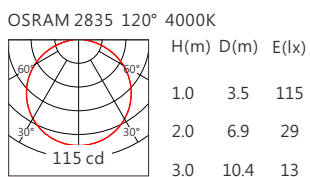
3000K 430 lm



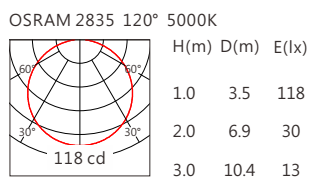
3500K 440 lm



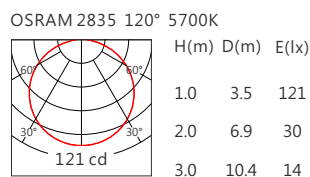
4000K 455 lm



5000K 470 lm



5700K 480 lm



6500K 490 lm

