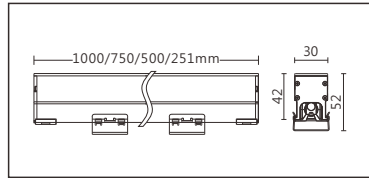
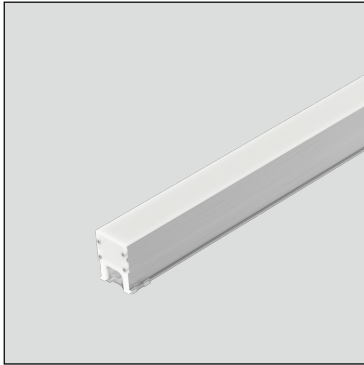


LC-A511-AH4NX8(6/4/2)-64(48 32 16)CW



■ Features & Application 产品特点&适用场所

- 高亮度LED线型灯，外型时尚美观
- 均匀柔和的光影体验，恰到好处的展现建筑的造型、材质及纹理，为建筑添彩
- 48V输入电压，允许更多灯具连续拼接，可降低安装难度，节约施工成本
- 混光面罩混光均匀，高透光率，可实现无缝连接
- 多种灯具长度可选，可不同长度拼接
- 散热结构良好，可确保LED光源的寿命
- DMX总线式连接设计，在工程应用中具备高强度的抗干扰性能，适用环境广泛，具备在线自动寻址功能，便于调试

适用于户外大楼、桥梁、古建筑泛光等亮化照明

■ Options 可选

色温 (Color Temperature) : RGBW(W:3000K、4000K)

长度 (Length) : 1000mm、750mm、500mm、251mm

光束角 (Beam Angle) : 120°

■ Product specifications 产品规格

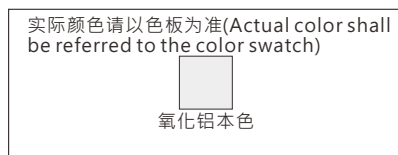
输入电参数 (Input)	DC48V	安规执行标准 (Standards of Safety)	IEC60598-1:2020/GB 7000.1-2015 IEC60598-2-1:2020/GB 7000.201-2008
光源 (Light Source)	CREE CLW6A 4in1	存储条件 (Storage Condition)	温度(Temperature) : -40°C ~ 50°C 湿度(Humidity) : 10% ~ 95%RH
显色性 (Color Rendering)	W:Ra≥80	线材/长度/连接器 (Connecting)	1.0mm ² /1.5mm ² /2.5mm ² *2+0.5mm ² *3 灯具中间出线;进线端:线长超出边盖20cm; 出线端:线长缩进距边盖15cm (可选配防水接头、电源线线径可选)
控制方式 (Control Method)	DMX		
灰阶 (Gray Scale)	65536	产品主体材质 (Material)	高强度、高导热性铝合金
安定器/变压器/驱动器 (Ballast/Transformer/Driver)	/	安装方式 (Installation)	嵌入式安装
		产品净重 (Net Weight)	1kg/m

■ Length selection 长度选型



长度(Length)	1000mm	750mm	500mm	251mm	规格 (Specifications)	@1000mm	
LED数量(Number of LEDs)(pcs)	64	48	32	16	色温(Color Temperature)	RGBW(3000K)	RGBW(4000K)
功率(Power)(Max、W)	20	15	10	5	光通量(Luminous Flux)(lm)	420	445
像素点数量(Pixel Count)	8	6	4	2	光效(Luminous Efficacy)(lm/W)	21	22

■ Optical parameters 光学参数

■ Finishing 灯具颜色



Accessories 配件

配件	配件型号	尺寸图
卡簧支架	AC-LMH510C01	
	AC-LMH510C02	

Number of lights in Series 连接灯数

灯具电源线出线线径	单灯功率	建议连接数量
1.0mm ²	12W	20
1.5mm ²	12W	30
2.5mm ²	12W	50

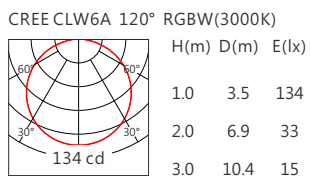
灯具电源线出线线径	单灯功率	建议连接数量
1.0mm ²	18W	13
1.5mm ²	18W	20
2.5mm ²	18W	33

1.0mm ²	15W	16
1.5mm ²	15W	24
2.5mm ²	15W	40

1.0mm ²	20W	12
1.5mm ²	20W	18
2.5mm ²	20W	30

Light Distribution 配光曲线图

RGBW(3000K) 420 lm



RGBW(4000K) 445 lm

