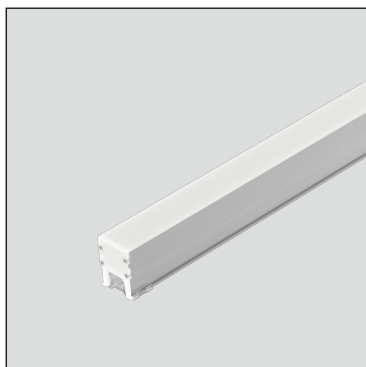


LC-A511-AH4NX8(6/4/2)-48(36 24 12)CW

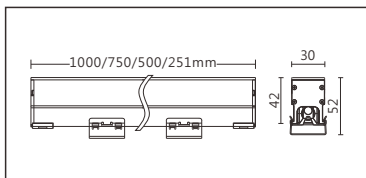


■ Features & Application 产品特点&适用场所

- 高亮度LED线型灯，外型时尚美观
- 均匀柔和的光影体验，恰到好处的展现建筑的造型、材质及纹理，为建筑添彩
- 48V输入电压，允许更多灯具连续拼接，可降低安装难度，节约施工成本
- 混光面罩混光均匀，高透光率，可实现无缝连接
- 多种灯具长度可选，可不同长度拼接
- 散热结构良好，可确保LED光源的寿命
- DMX总线式连接设计，在工程应用中具备高强度的抗干扰性能，适用环境广泛，具备在线自动寻址功能，便于调试



适用于户外大楼、桥梁、古建筑泛光等亮化照明



■ Options 可选

色温 (Color Temperature) : RGBW(W:3000K、4000K)

长度 (Length) : 1000mm、750mm、500mm、251mm

光束角 (Beam Angle) : 120°

■ Product specifications 产品规格

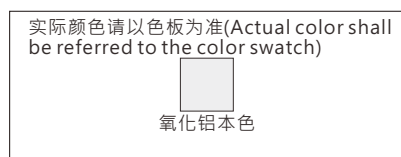
输入电参数 ( Input )	DC48V	安规执行标准 ( Standards of Safety )	IEC60598-1:2020/GB 7000.1-2015 IEC60598-2-1:2020/GB 7000.201-2008
光源 ( Light Source )	CREE CLW6A 4in1	存储条件 ( Storage Condition )	温度(Temperature) : -40℃ ~ 50℃ 湿度(Humidity) : 10% ~ 95%RH
显色性 ( Color Rendering )	W:Ra≥80	线材/长度/连接器 ( Connecting )	1.0mm <sup>2</sup> /1.5mm <sup>2</sup> /2.5mm <sup>2</sup> *2+0.5mm <sup>2</sup> *3 灯具中间出线;进线端:线长超出边盖20cm; 出线端:线长缩进距边盖15cm (可选配防水接头、电源线线径可选)
控制方式 ( Control Method )	DMX		
灰阶 ( Gray Scale )	65536	产品主体材质 ( Material )	高强度、高导热性铝合金
安定器/变压器/驱动器 ( Ballast/Transformer/Driver )	/	安装方式 ( Installation )	嵌入式安装
		产品净重 ( Net Weight )	1kg/m

■ Length selection 长度选型



■ Optical parameters 光学参数

长度(Length)	1000mm	750mm	500mm	251mm	规格 ( Specifications )	@1000mm	
LED数量(Number of LEDs)(pcs)	48	36	24	12	色温(Color Temperature)	RGBW(3000K)	RGBW(4000K)
功率(Power)(Max、W)	18	13.5	9	4.5	光通量(Luminous Flux)(lm)	402	430
像素点数量(Pixel Count)	8	6	4	2	光效(Luminous Efficacy)(lm/W)	22	24

■ Finishing 灯具颜色



## Accessories 配件

配件	配件型号	尺寸图
卡簧支架	AC-LMH510C01	
	AC-LMH510C02	

## Number of lights in Series 连接灯数

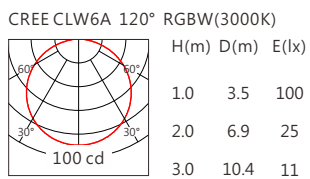
灯具电源线出线线径	单灯功率	建议连接数量
1.0mm <sup>2</sup>	12W	20
1.5mm <sup>2</sup>	12W	30
2.5mm <sup>2</sup>	12W	50

灯具电源线出线线径	单灯功率	建议连接数量
1.0mm <sup>2</sup>	18W	13
1.5mm <sup>2</sup>	18W	20
2.5mm <sup>2</sup>	18W	33

1.0mm <sup>2</sup>	15W	16
1.5mm <sup>2</sup>	15W	24
2.5mm <sup>2</sup>	15W	40

## Light Distribution 配光曲线图

### RGBW(3000K) 402 lm



### RGBW(4000K) 430 lm

