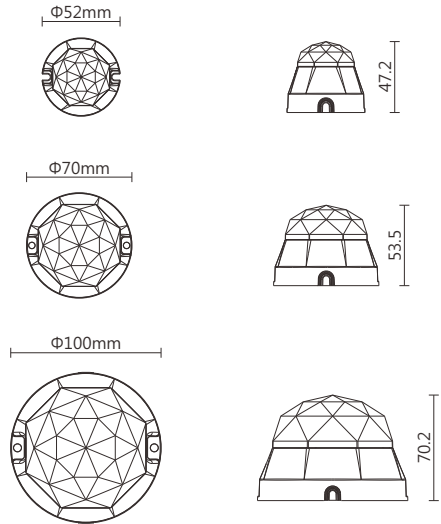


安装说明书

PD系列LED点光源

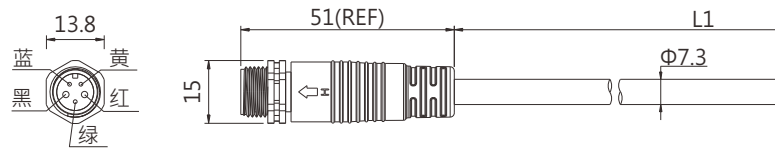
■ 使用前请详阅

1. 此型号灯具工作电压DC24V。
2. 不可覆盖隔热材料在灯具表面。
3. 使用本产品时，请留意产品上所标示的电压与电流额定值参数。(超过负载，将会导致火灾、人身伤害及产品损毁)
4. 请使用合适的电源线，必须超过本产品所标示的电压与电流额定值。
5. 安装本产品时，请先熟读本说明书并由专业的技术人员安装。(不遵循说明书的操作指示，可能会导致火灾、人身伤害、产品损毁)
6. 在任何操作过程中，请先确定关掉电源后，再进行操作。
7. 请勿自行修护本产品；不当的拆移，可能会导致触电或其他不良的后果。
8. 请勿擅自拆解灯具，本公司不承担因此造成的任何损失和责任。



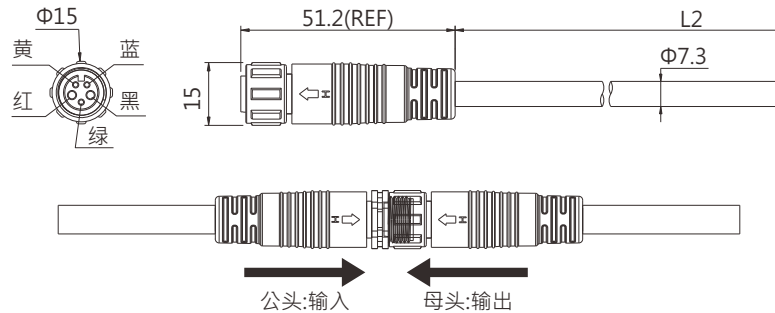
■ 防水接头(单位：mm) (选配)

5芯圆线防水接头公头端 (L1≤1000)



DMX信号 连接线颜 色定义	黄色	DMX+	3*0.5mm ²
	蓝色	DMX-	
	绿色	CFG(IN/OUT)	
	红色	V+	2*1.0mm ²
	黑色	V-	

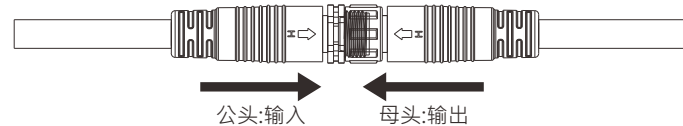
5芯圆线防水接头母头端 (L2≤1000)



2芯圆线电源防水接头

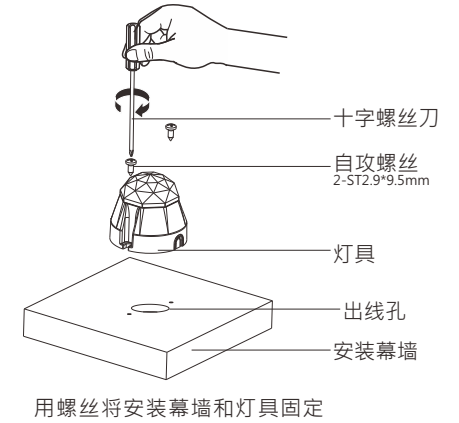


电源连接线颜色定义		
棕色	+	2*1mm ²
蓝色	-	



表面安装步骤

1.



2.

