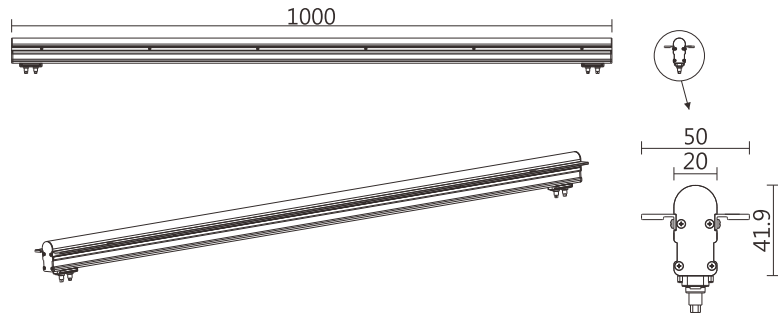


安装说明书

CV思域系列LED线条灯

■ 使用前请详阅

1. 此型号灯具工作电压DC24V。
2. 电源到连接各灯具的电源主线线径为4mm²，长度不超过30米，且所有灯具并联在电源主线上。
3. 信号线使用CAT5，控制器到首灯距离不得超过100米，控制器到尾灯距离不得超过200米。
4. 所有布线均需符合国家安装规范标准，对所有接头做好连接并进行防水处理。
5. 具体产品型号请依照本公司产品目录。
6. 请勿擅自拆解灯具，大峡谷照明系统(苏州)有限公司不承担因此造成的任何损失和责任。
7. 更多详细资料请查阅：www.strongled.com



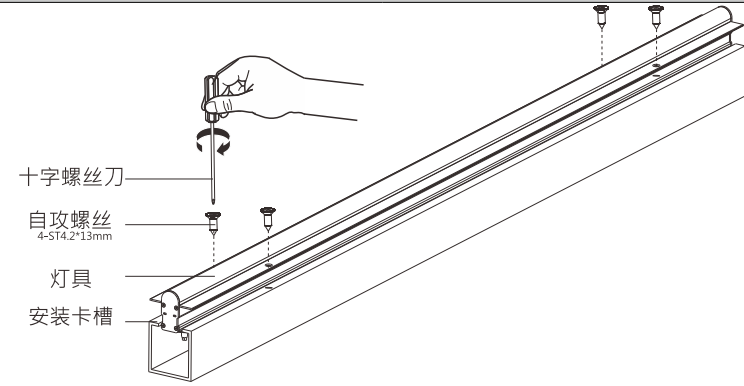
长	灯数
1000	48灯
501	24灯
314	15灯

■ 技术规格参数

产品名称	尺寸(mm)	电 压	最大功率	重 量
CV8B-A	1000*50*41.9	DC24V	参考产品标签	Max≤0.9kg

飞翼安装步骤

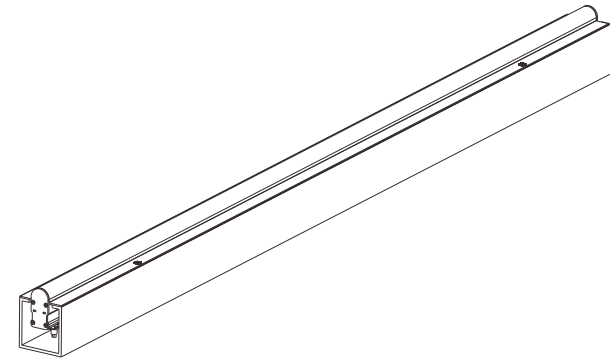
1.



十字螺丝刀
自攻螺丝
4-S14.2*13mm
灯具
安装卡槽

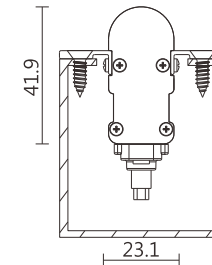
灯具飞翼安装孔对齐安装卡槽螺丝孔，用螺丝固定

2.



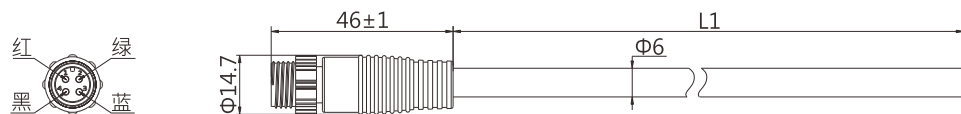
安装完成

3.



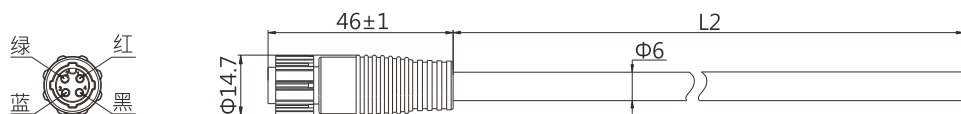
■ 防水接头(单位: mm) (选配)

4芯圆线防水接头公头端 (L1≤1000)



DMX信号 连接线颜色定义	红色	DMX+	4*24AWG(0.20mm ²)
	绿色	CFG (IN/OUT)	
	蓝色	DMX-	
	黑色	GND	

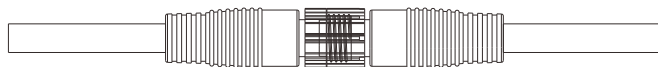
4芯圆线防水接头母头端 (L2≤1000)



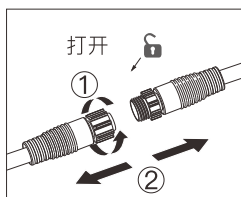
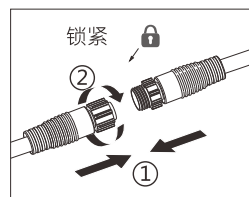
2芯圆线电源防水接头



电源连接线颜色定义		
红色	+	2*1mm ²
黑色	-	

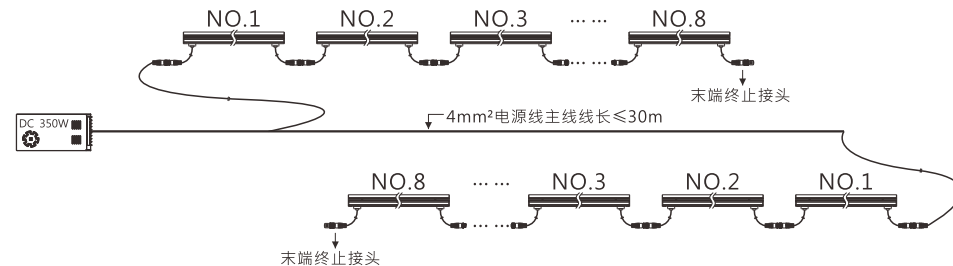


公头:输入 母头:输出



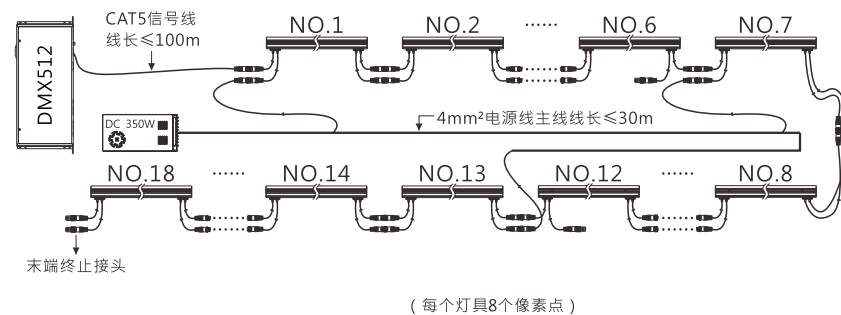
■ 系统连接图

单色常亮



注: 单色常亮·灯具每个电源单回路可串联8支灯具·且电源连接灯具总数量不要超过电源功率的80%。
上图示意中灯具为48灯15W·灯与灯之间的线长不超过1米。

DMX控制



注: DMX控制·灯具每个电源单回路可串联6支灯具·且电源连接灯具总数量不要超过电源功率的80%。
每个信号回路灯具连接数量不可超过170个像素点。
上图示意中灯具为48灯15W·灯与灯之间的线长不超过1米。

⚠ 不可以带电的情况下对灯具进行任何连线操作·这样会将灯具彻底损坏。