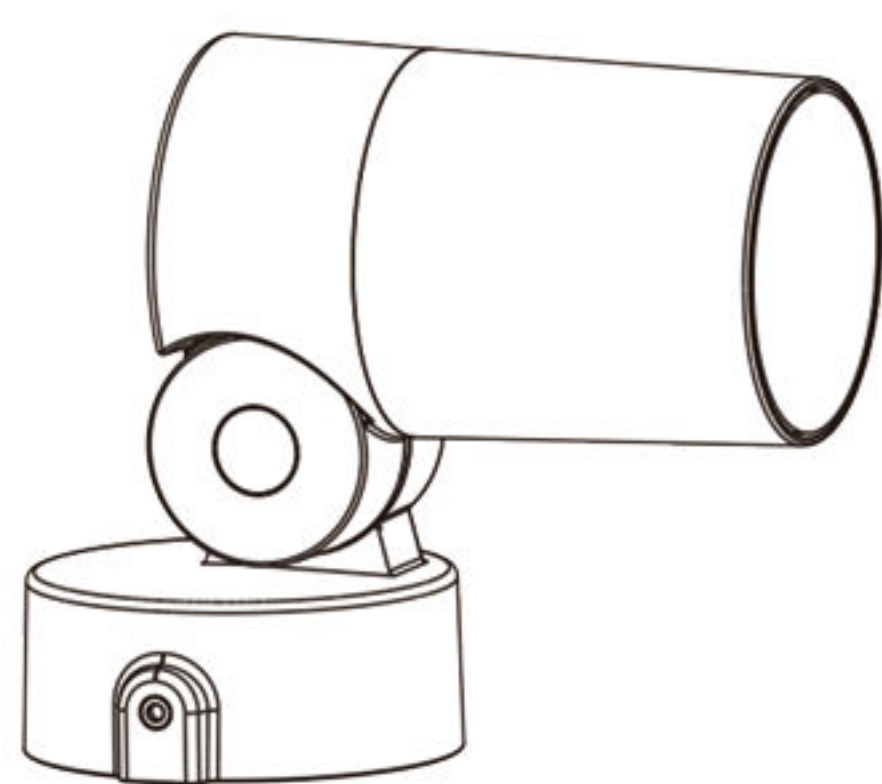
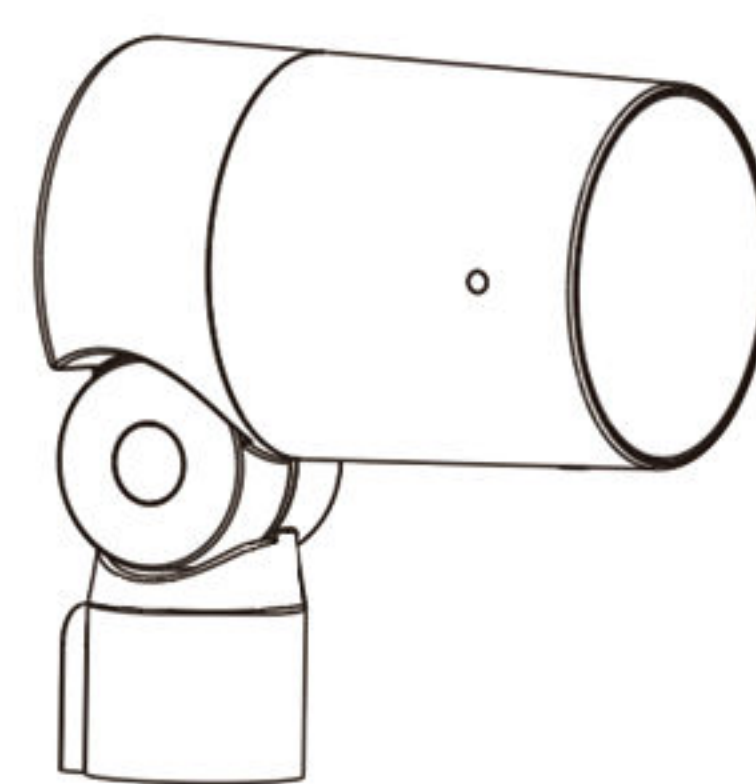


安装说明书

SA-D系列



SA-Dx10



SA-Dx30



企业官网



微信公众号

大峡谷照明系统（苏州）有限公司

微信公众号：大峡谷照明系统

官网：www.strongled.com

电话：+86-512-8286-8008

StrongLED大峡谷® 总部地址：江苏省苏州市吴江区汾湖开发区临沪大道2888号

目录

PART1——必读内容

安全须知	1
安装位置	2

PART2——SA-Dx10 安装说明

产品型号重量尺寸	4
灯具底座处理	5
接线方式	6
表面安装 上照	7
表面安装 下照	8
插泥件安装	9
抱杆安装	10

PART4——SA-Dx30 安装说明

产品型号重量尺寸	12
套杆安装 (灯具角度调节)	13
贴片安装 (灯具角度调节)	14
抱箍安装 (灯具角度调节)	15
插泥件安装	16

PART5——SA-D 光学配件安装说明

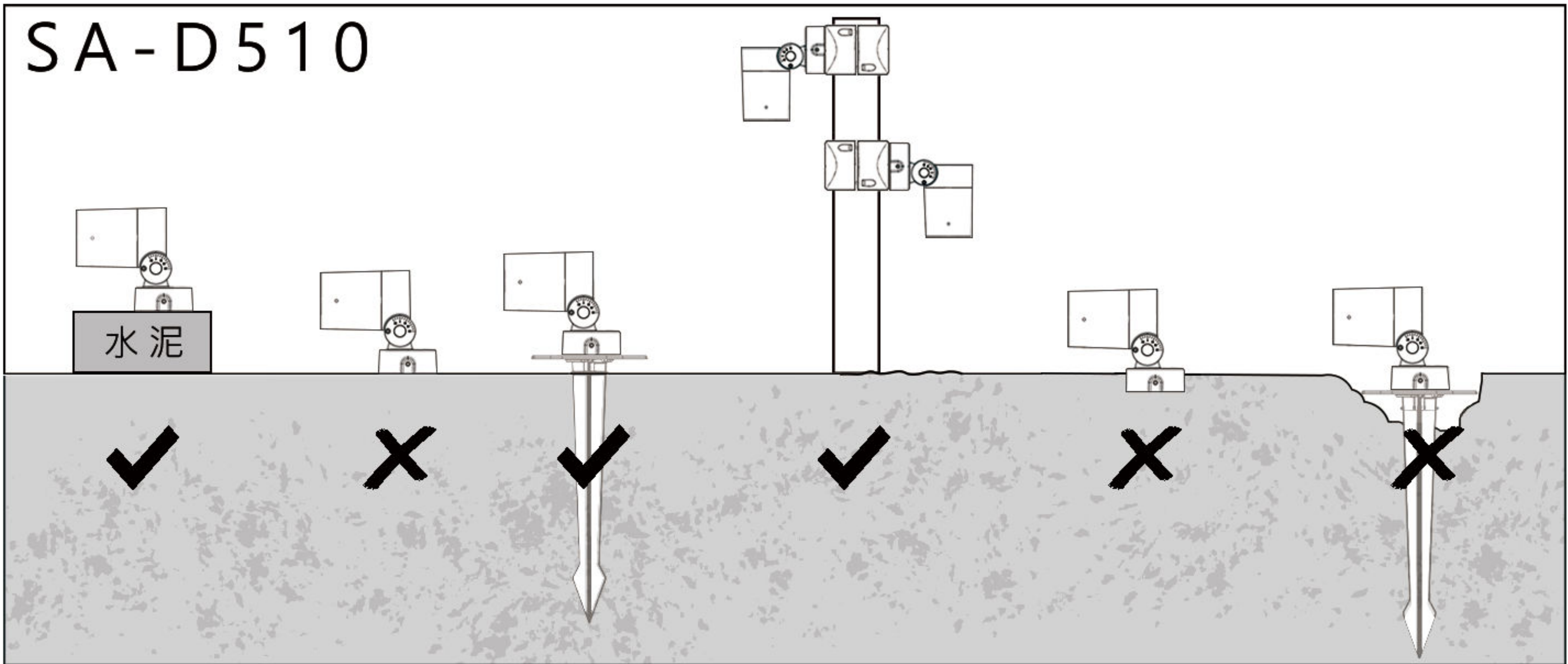
拉伸膜片套件安装	18
遮光筒套件安装	19

安全须知

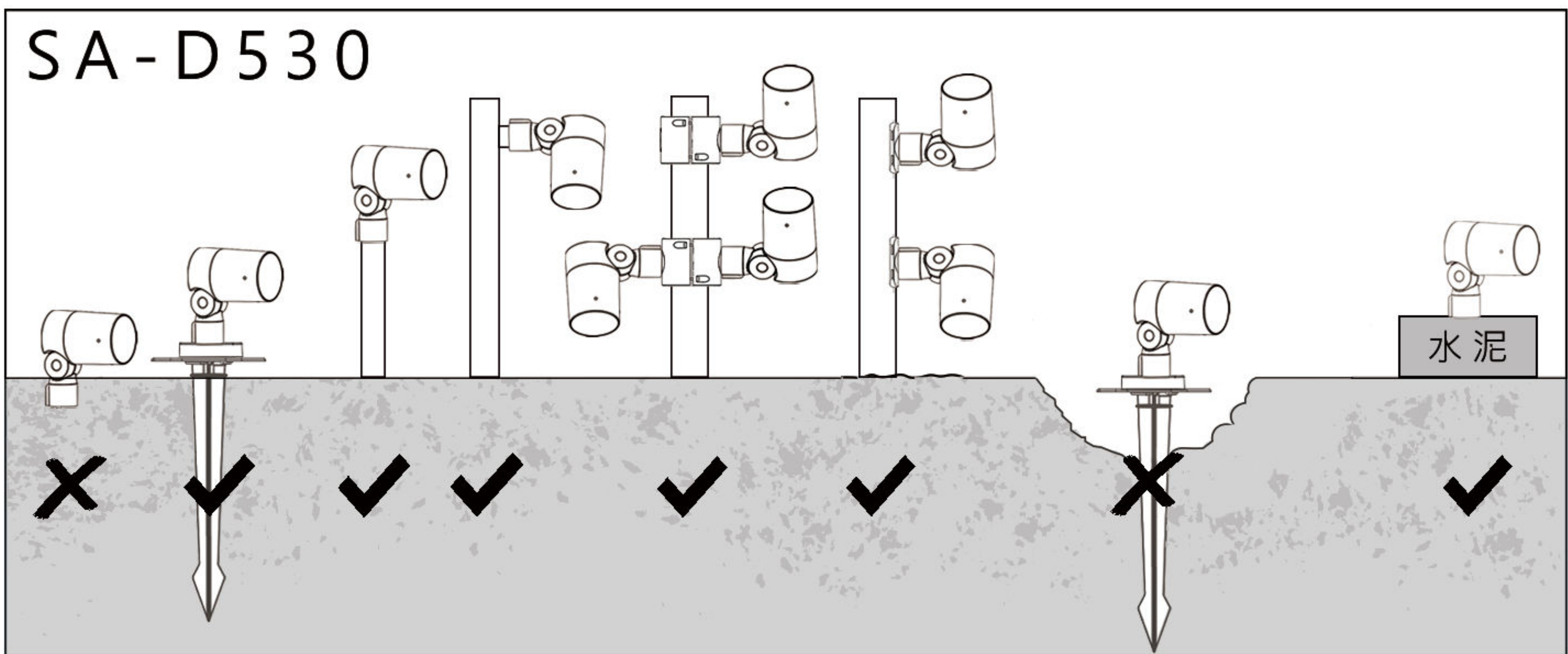
请仔细阅读本须知，并保存此说明书以备参考。

1. 在任何操作过程中，请先确定关掉电源后，再进行操作。
2. 此系列灯具工作电压 DC24V 和 AC220V，具体供电电压以灯具标签为准。
3. 使用本产品时，请留意产品上所标示的电压与电流额定值参数。
(超过负载，将会导致火灾，人身伤害及产品损毁)
4. 请使用合适的电源线，必须超过本产品所标示的电压与电流额定值。
5. 所有布线均需符合国家安装规范标准，对所有接头做好连接及防水处理。
6. 不可覆盖隔热材料在灯具表面。
7. LED 模组不可更换。
8. 若需更换零件，请确定使用的是制造厂商所指定的替换零件。
9. 请勿自行修护本产品；不当的拆移，可能会导致触电或其他不良的后果。
10. 安装本产品时，请先熟读本说明书并由专业的技术人员安装。
(不遵循说明书的操作指示，可能会导致火灾，人身伤害，产品损毁)
11. 请勿擅自拆解灯具，大峡谷照明（苏州）不会承担因此造成的任何损失。
12. 更多详细资料请查阅：www.strongled.com。

安装位置示意



- ①请平面安装 ②请勿与地面直接接触 ③可上杆安装 ④请勿埋入式安装 ⑤请勿在低洼处安装



- ②不可埋入式安装 ①可上杆安装 ③请勿安装在低洼处 ④请平面安装

StrongLED大峡谷®

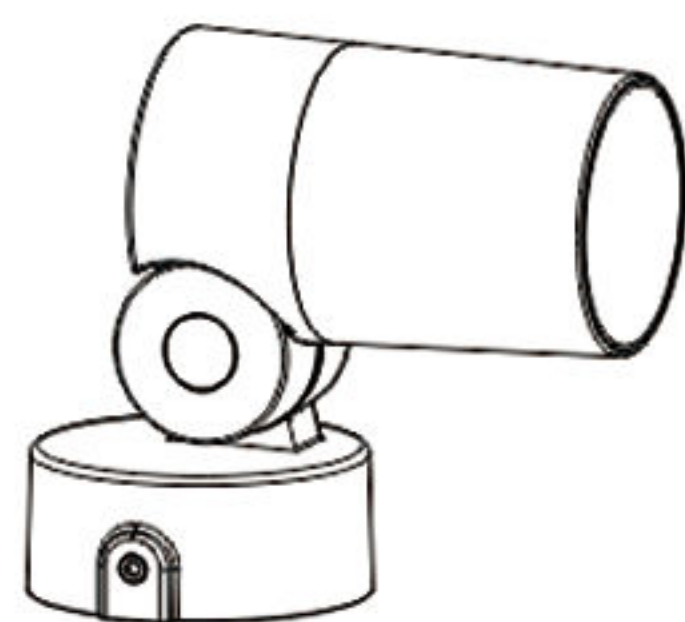
安装说明

SA-D310/410/510/710

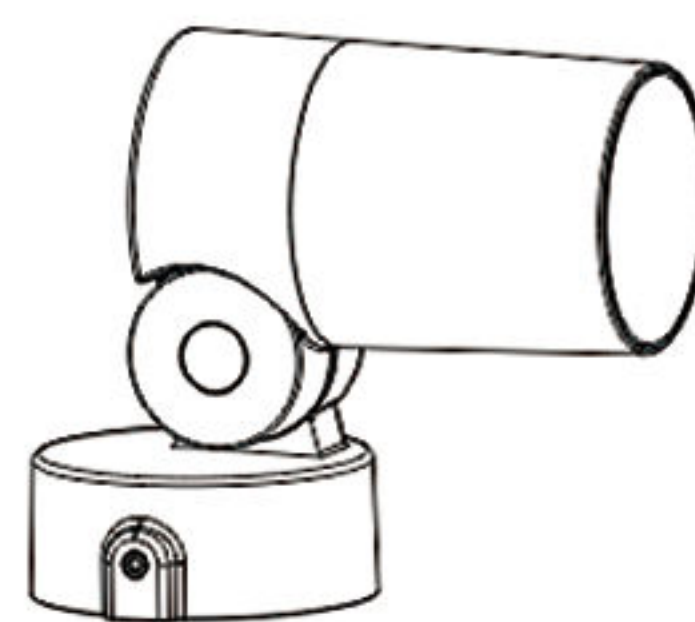
旋转支架盒款



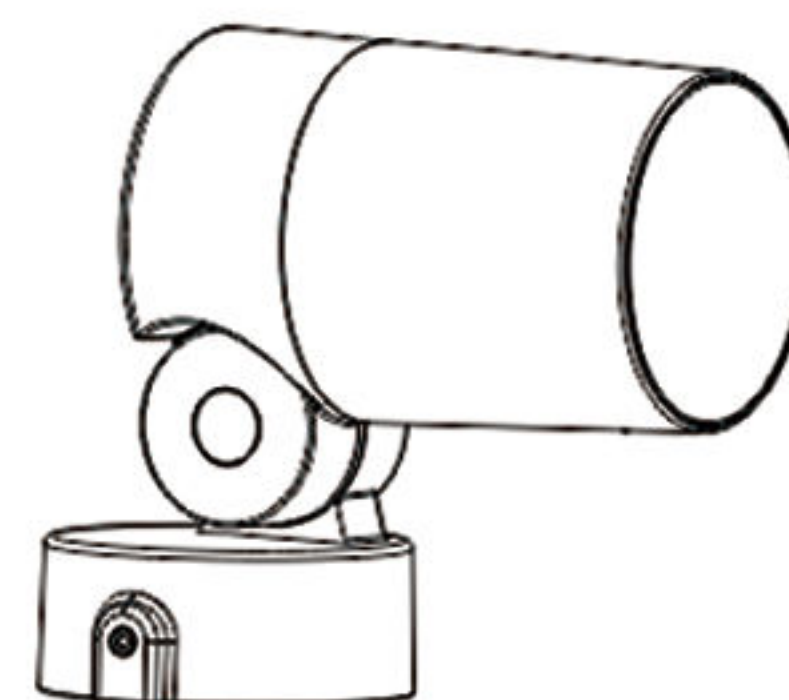
SA-D310



SA-D410

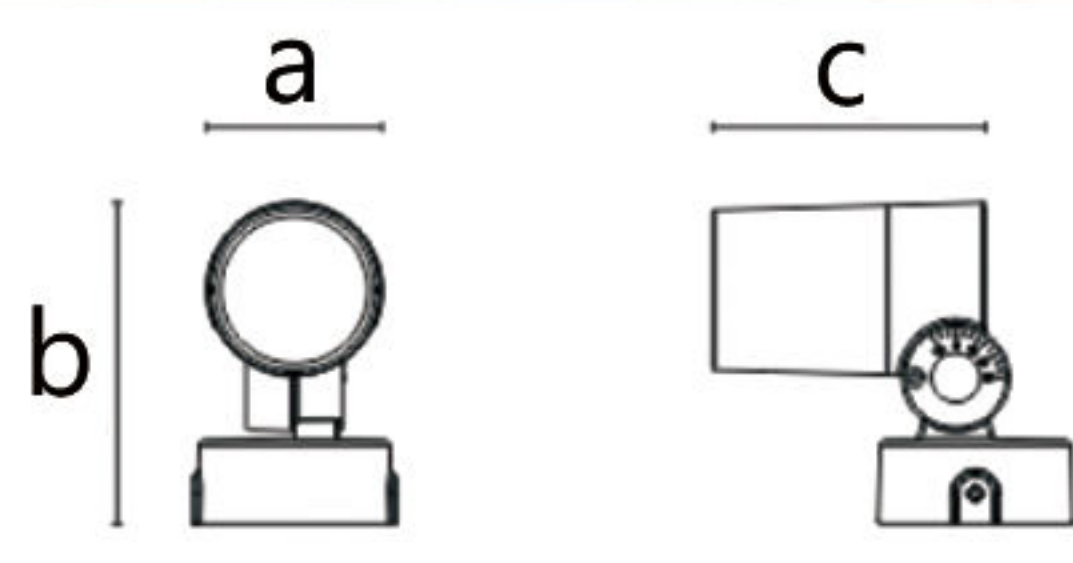


SA-D510

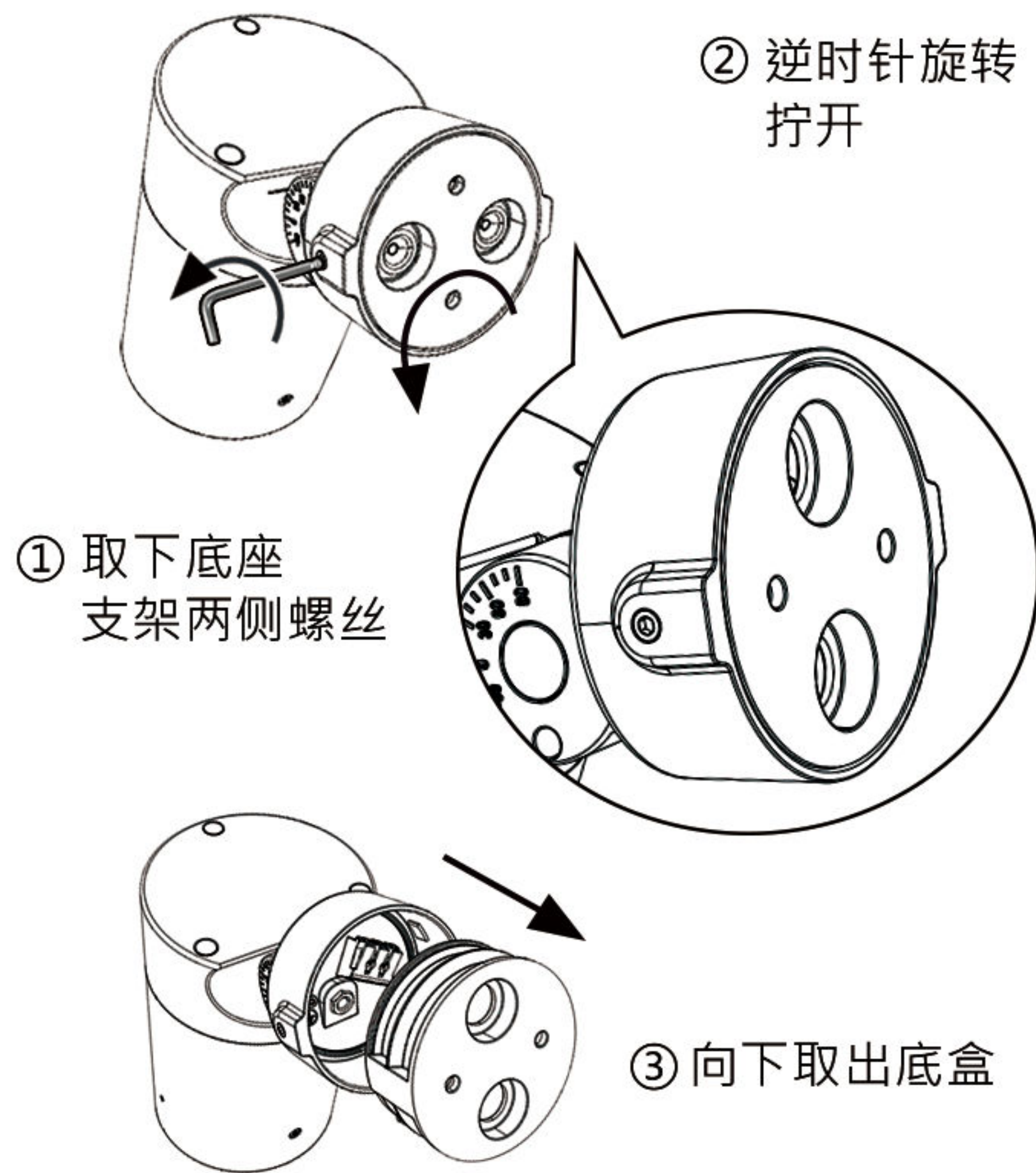


SA-D710

型号 重量 尺寸

产品型号 PRODUCT MODEL	重量 WEIGHT	尺寸 DEMENTIONS a × b × c
		
SA-D310	1.9kg	a : 90mm b : 165mm c : 140mm
SA-D410	2.2kg	a : 100mm b : 180mm c : 160mm
SA-D510	2.6kg	a : 115mm b : 195mm c : 170mm
SA-D710	4.2kg	a : 155mm b : 235mm c : 230mm

拆卸前请断开电源

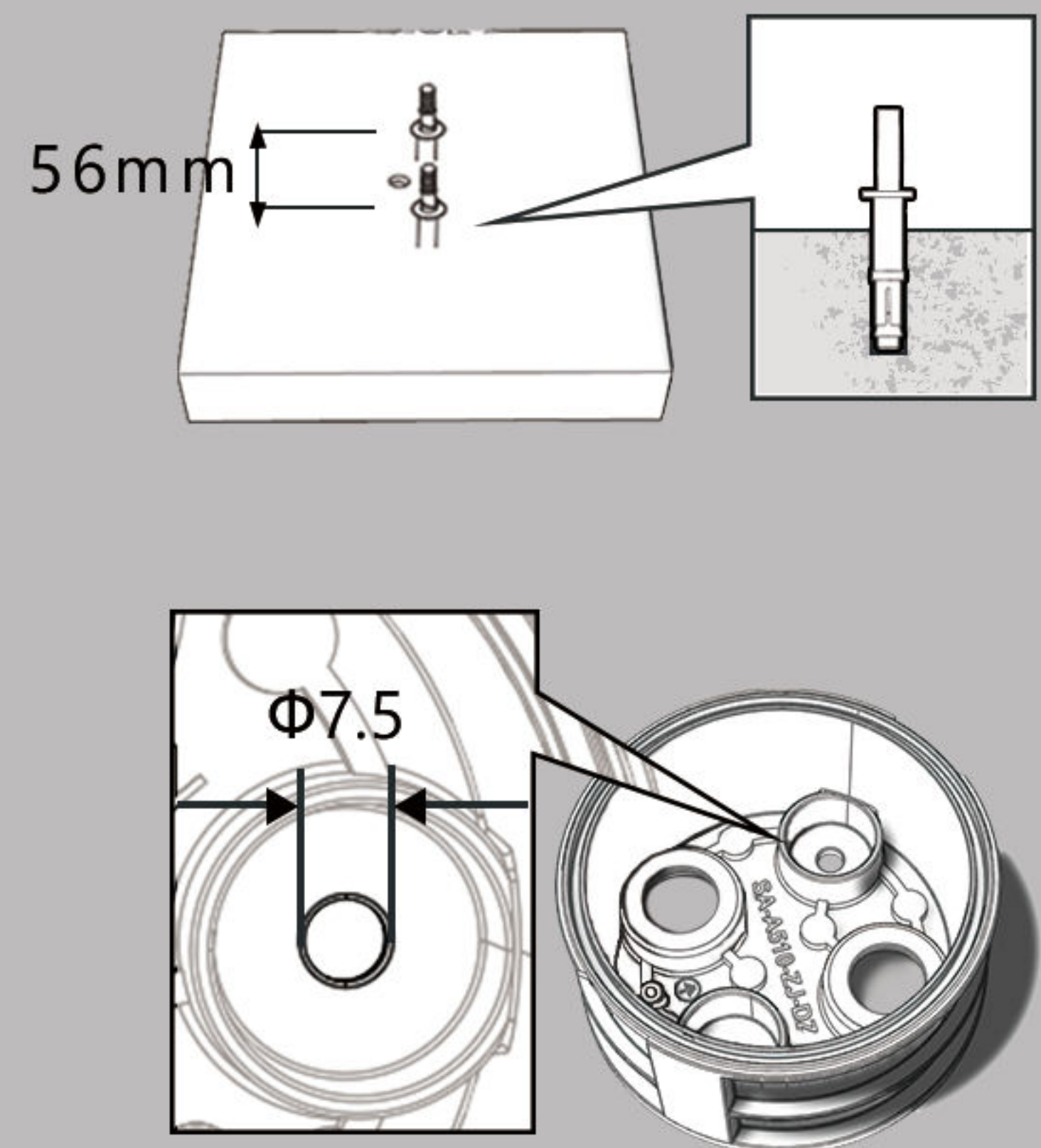


需自行准备
M6 膨胀螺丝 *2

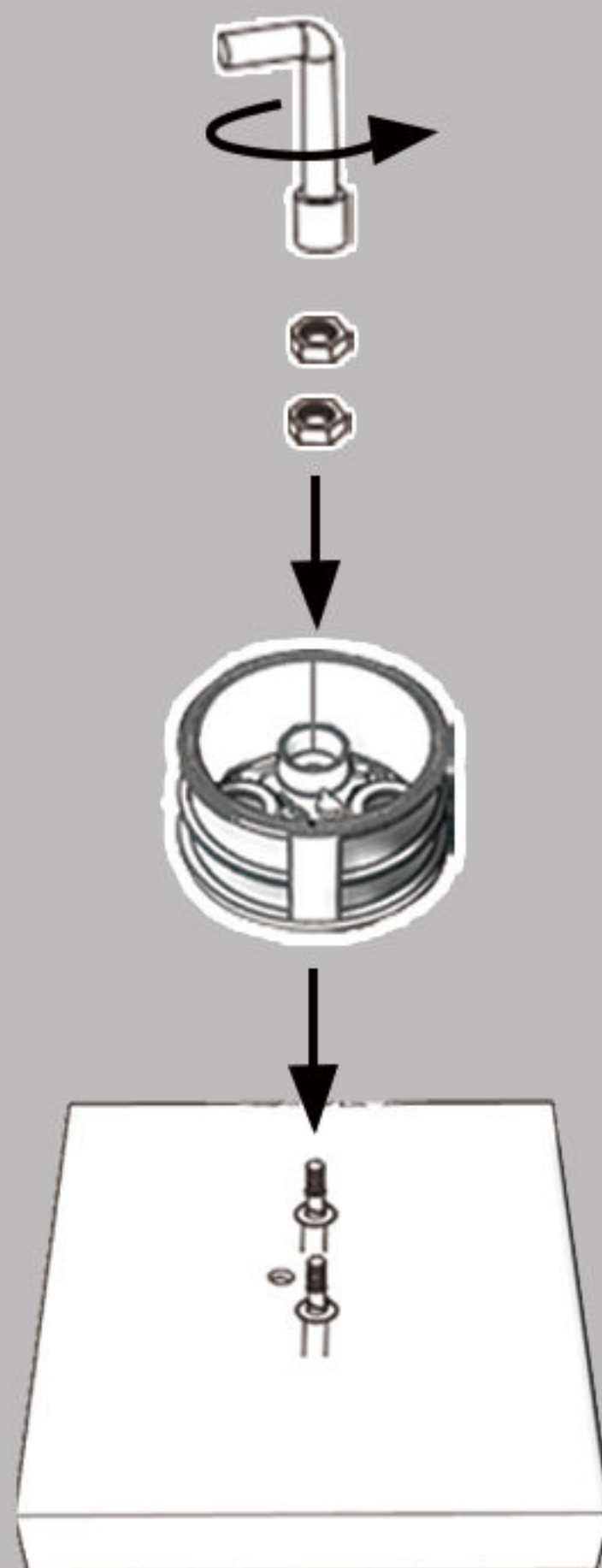


注意：安装时需根据安装面材料特性选择膨胀塞的类型

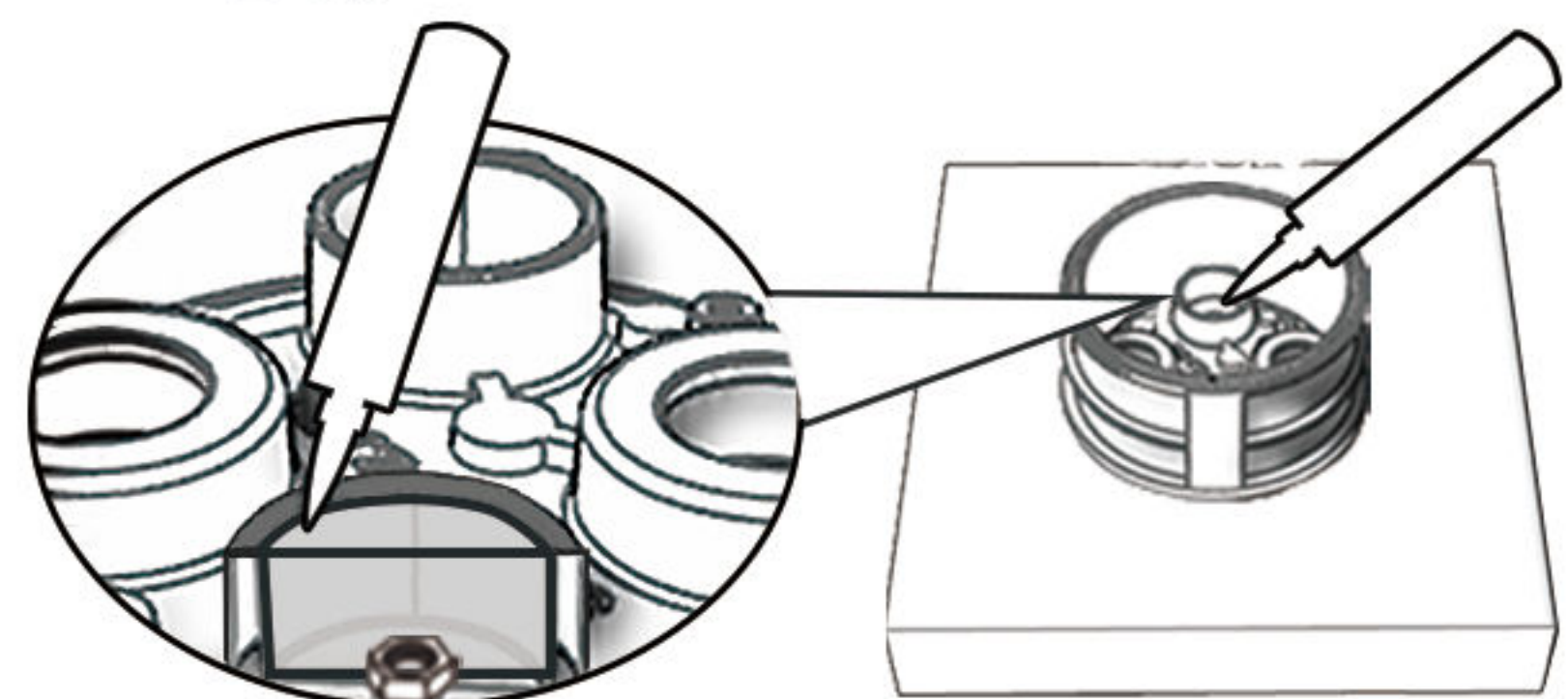
④ 在安装面打孔并放入膨胀螺丝



⑤ 使用六角扳手锁上螺母



⑥ 螺母锁紧后，请在螺丝头处灌胶密封。



注意：
此处灌胶是为了防水，胶体需完全覆盖空隙。
胶体若超出图示区域可能会影响后续安装。

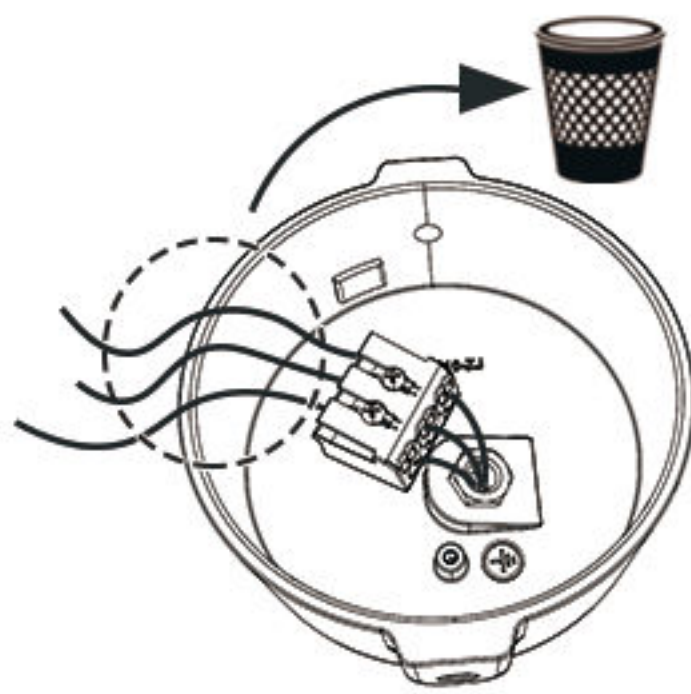
直接出线

注意：请注意保留电源线长度，防止因电源线过短导致无法接线。

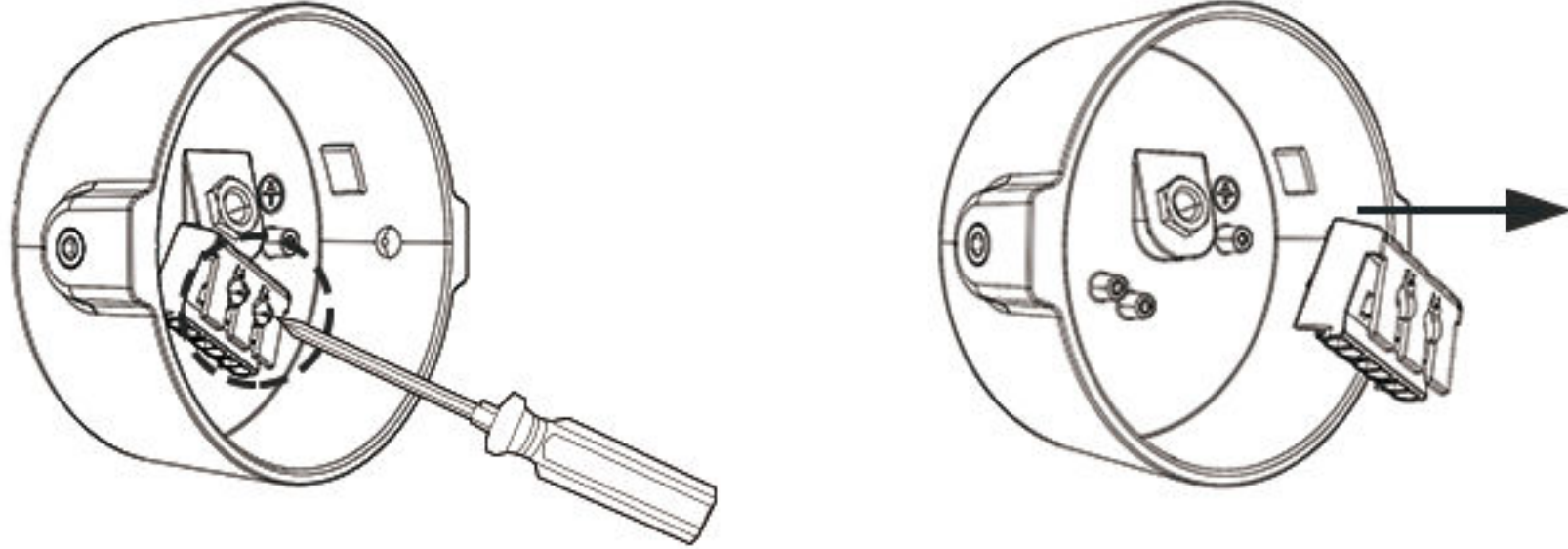


接线盒出线

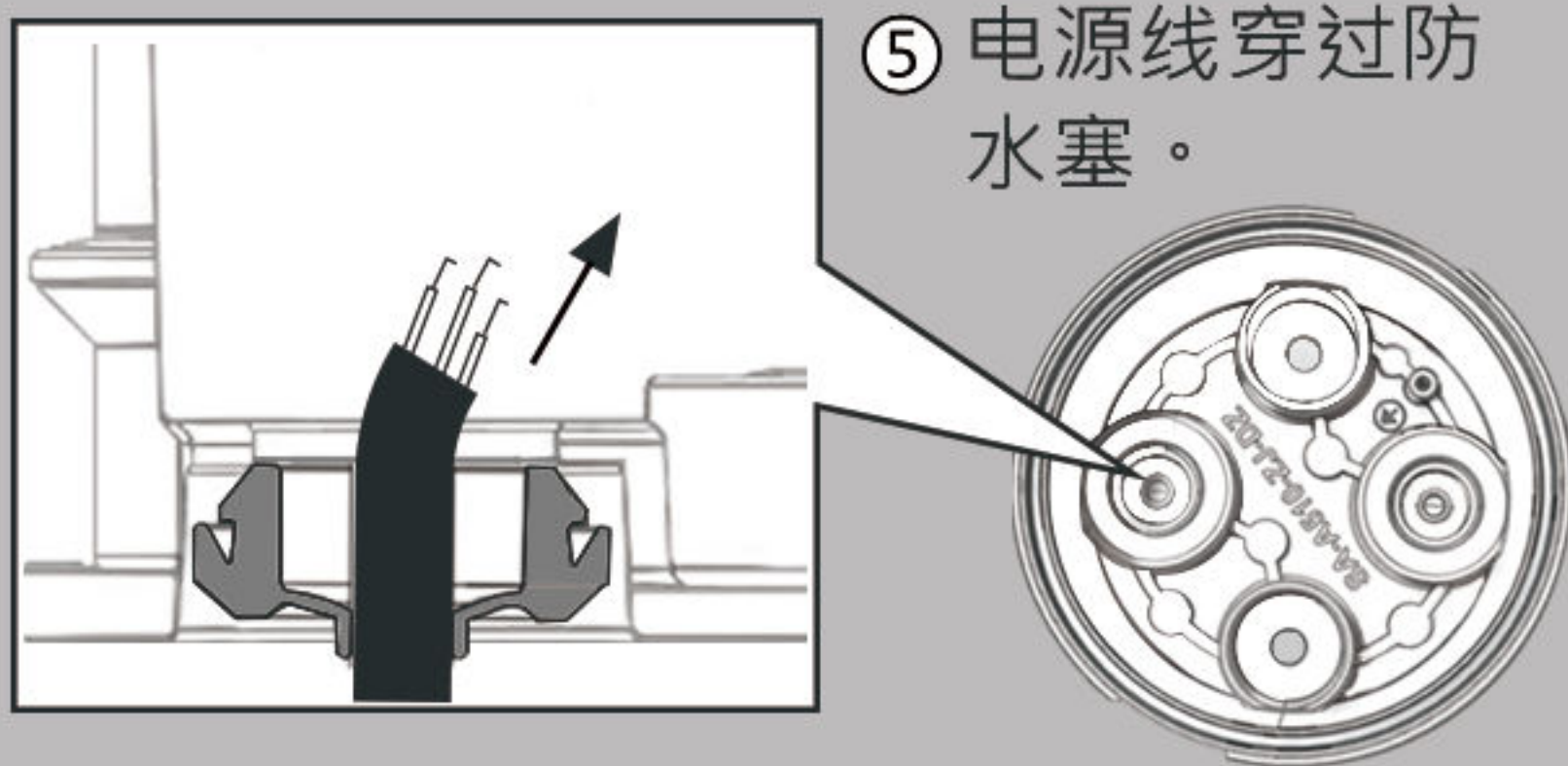
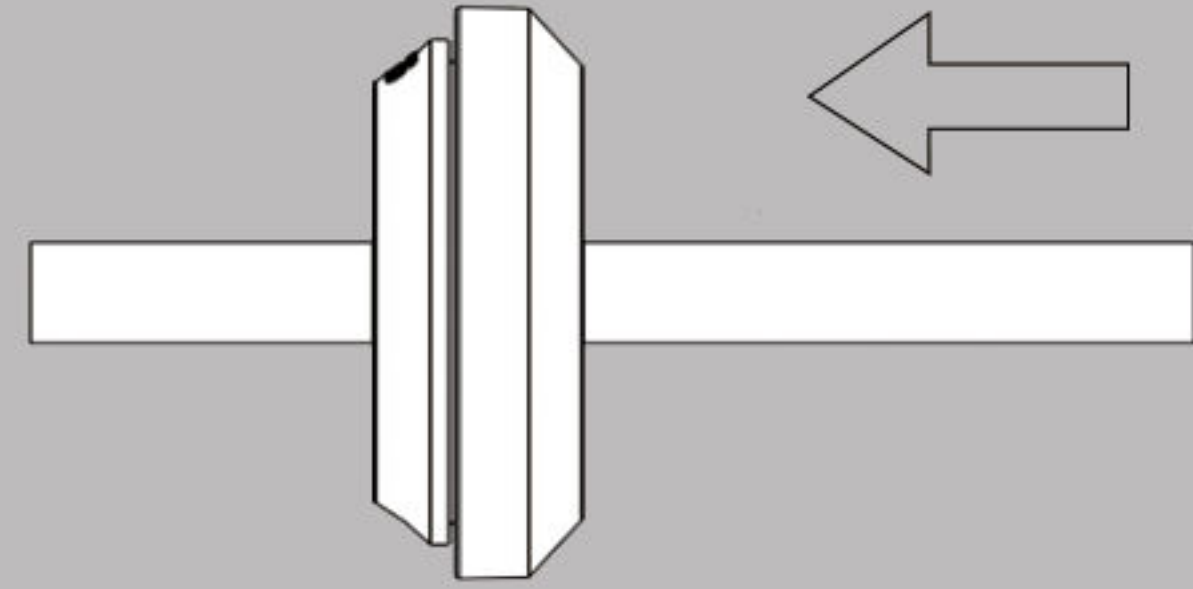
①在产品接线前请先拆下这些线缆。



②取下接线盒上的螺丝。 ③取出接线盒

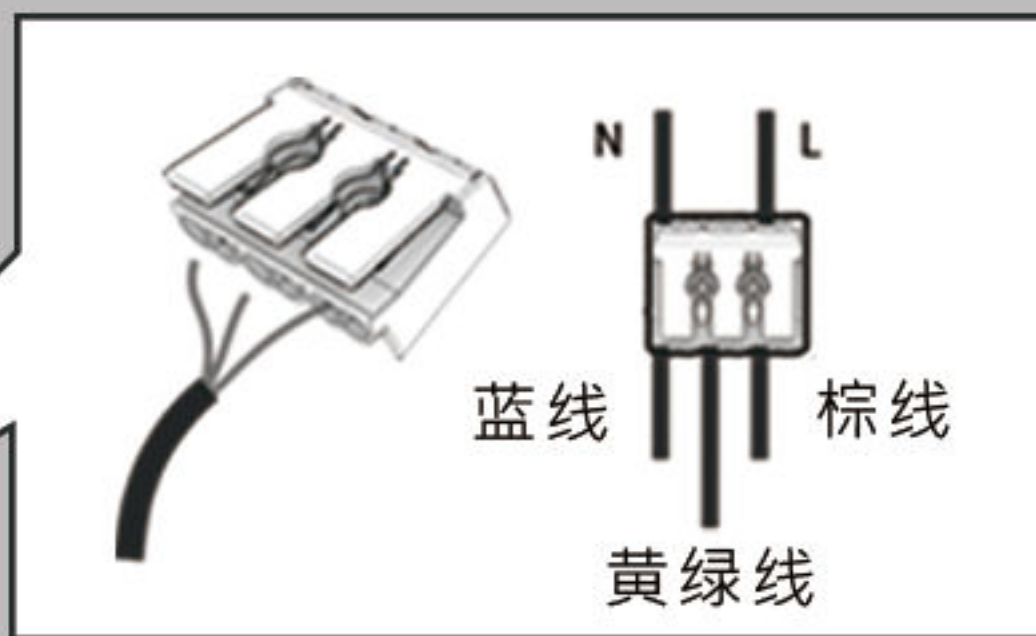


④电源线穿透防水塞并接上灯具后，将电源线外推收线，同时将防水塞进线口向外翻转。

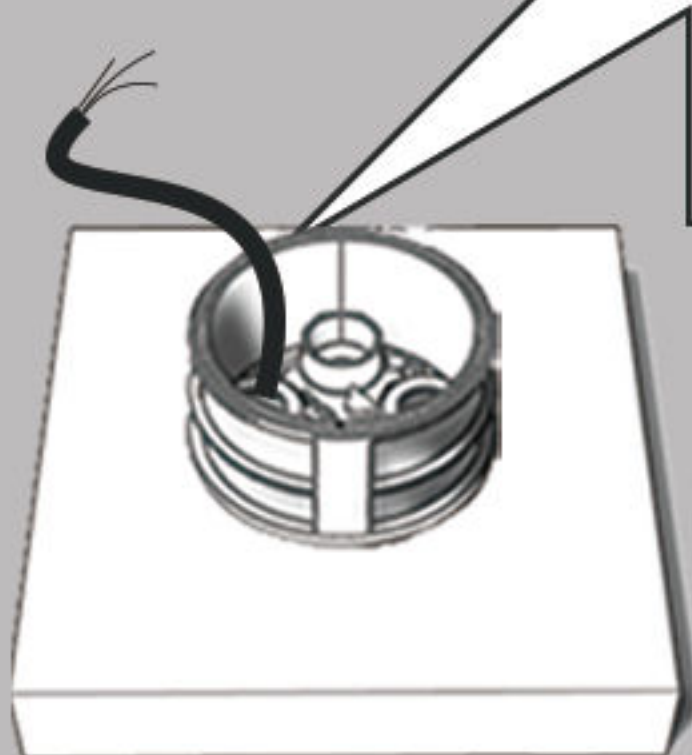


⑤ 电源线穿过防水塞。

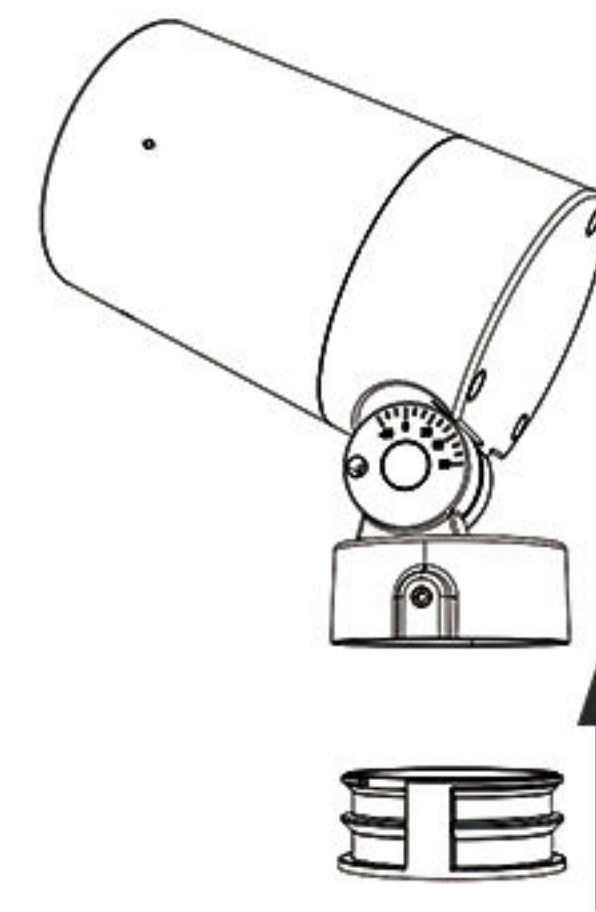
⑥ 将电源线与接线盒相连。



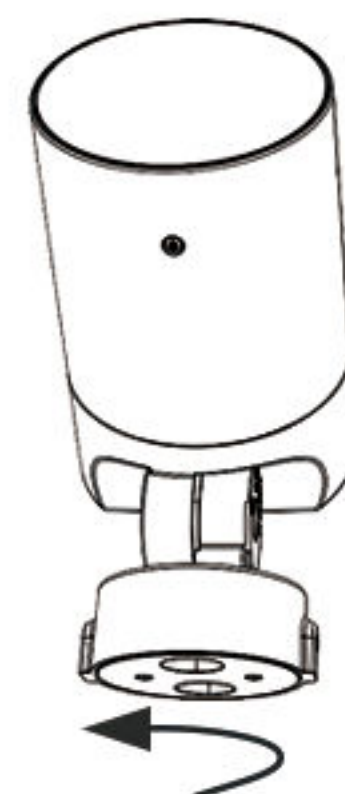
注意：接线时请确保电源仍处于关闭状态。若使用电工胶布请严格做好防水工作。



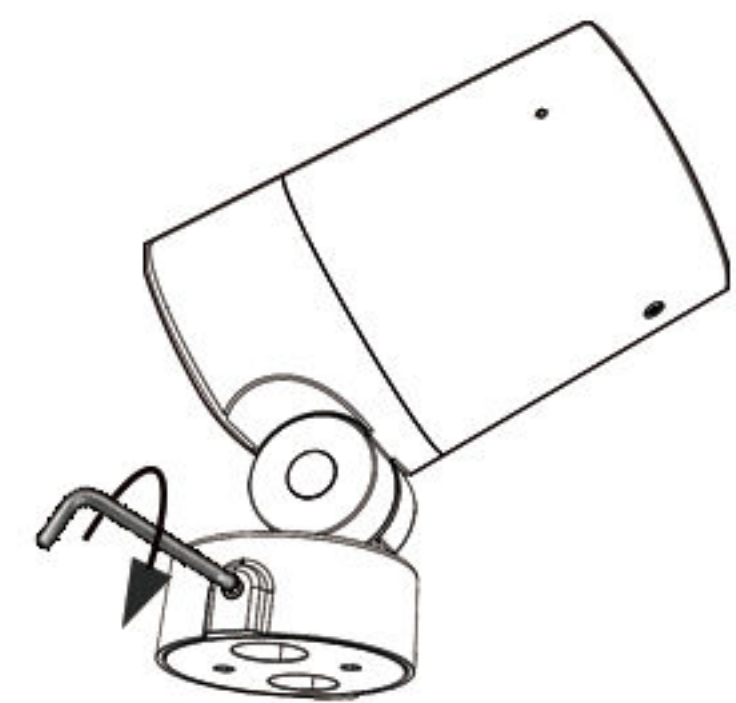
⑦ 向上置入底盒。

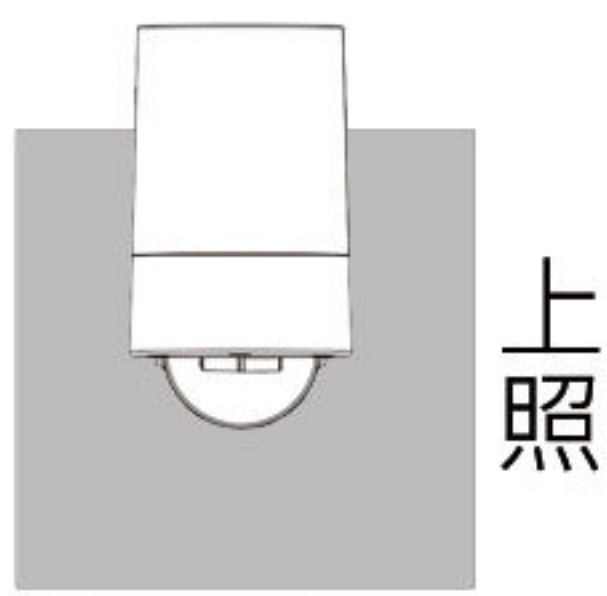


⑧ 顺时针旋转锁好底座。

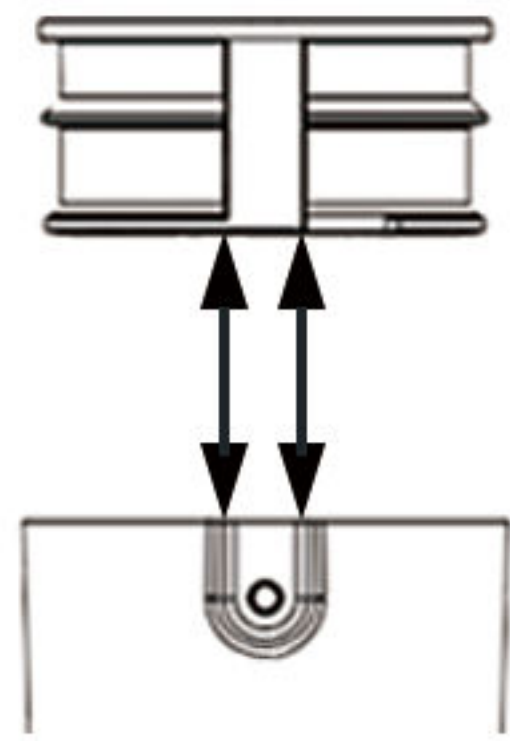


⑨ 在底座支架两侧锁入螺丝。

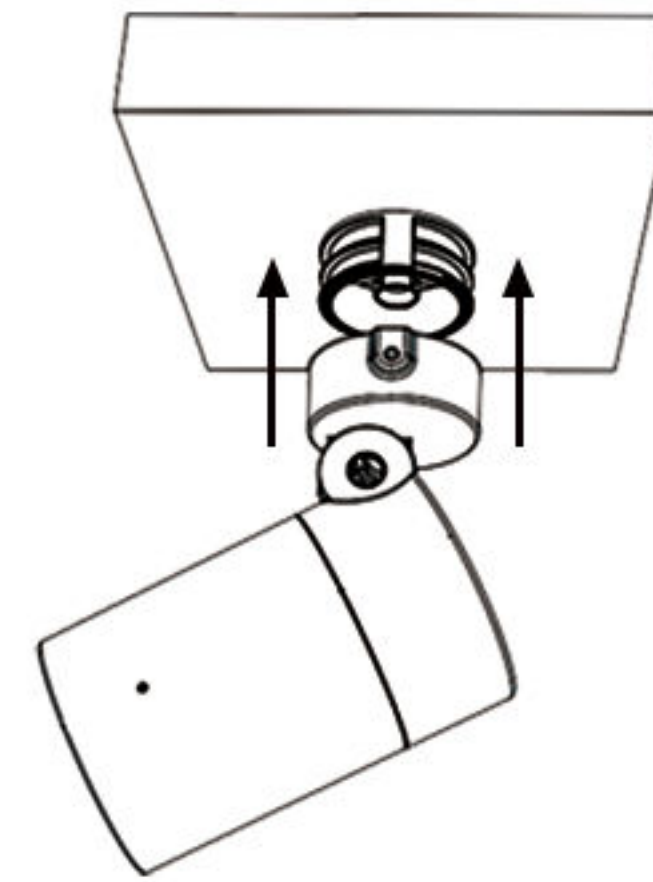




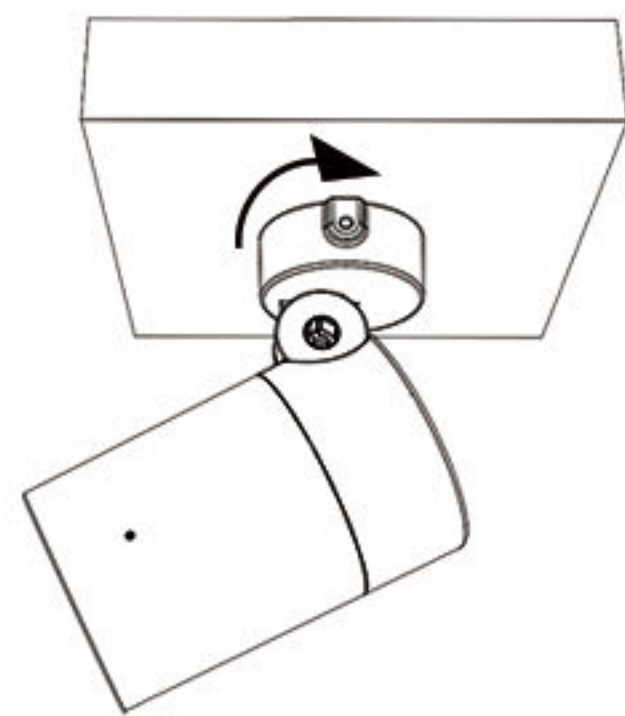
① 对齐卡口。



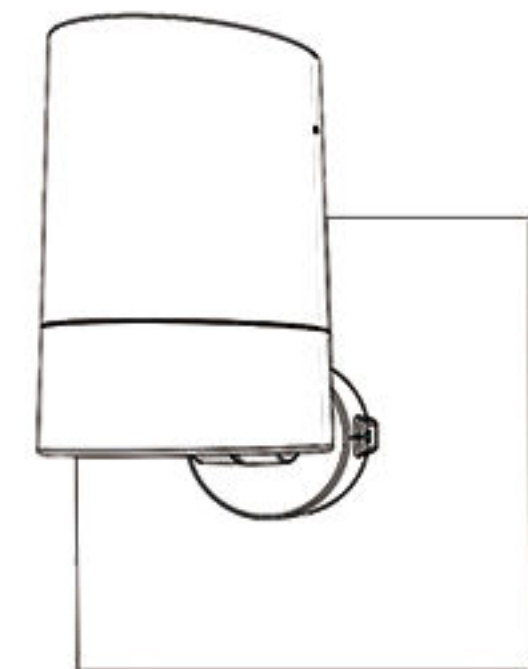
② 将灯具装入旋转支架盒底座。



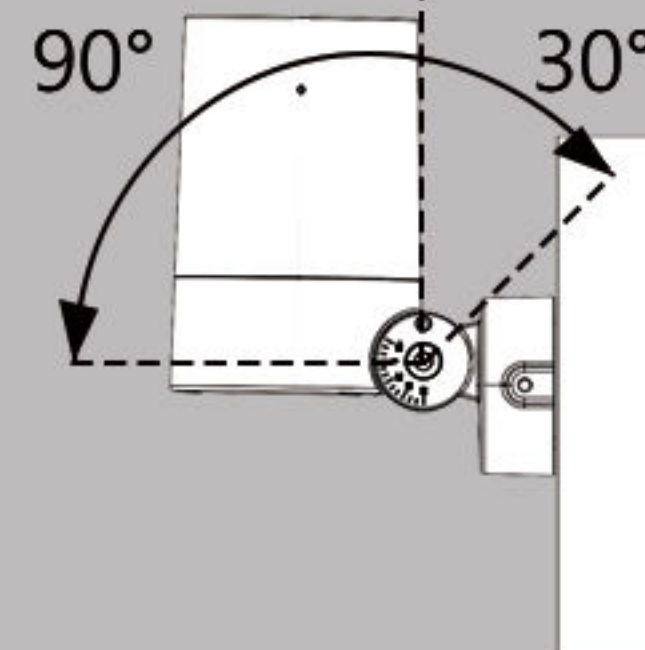
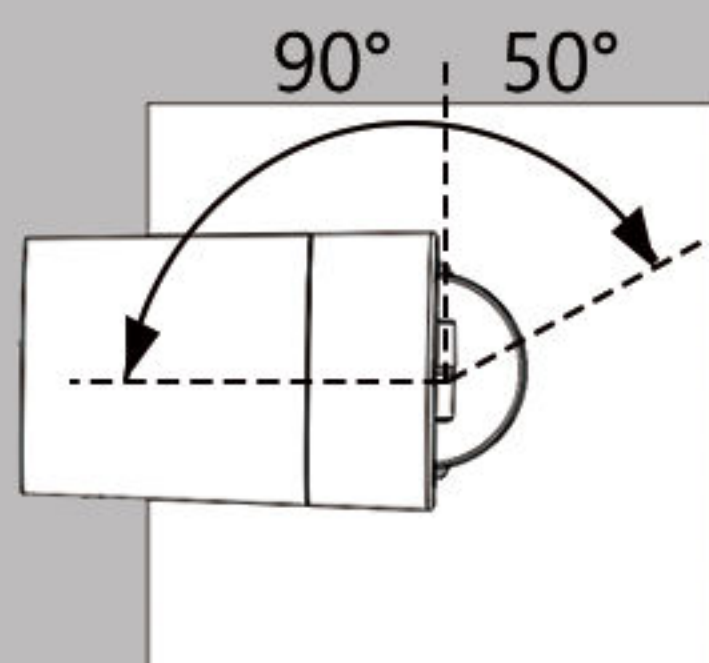
③ 沿底座顺时针旋转。



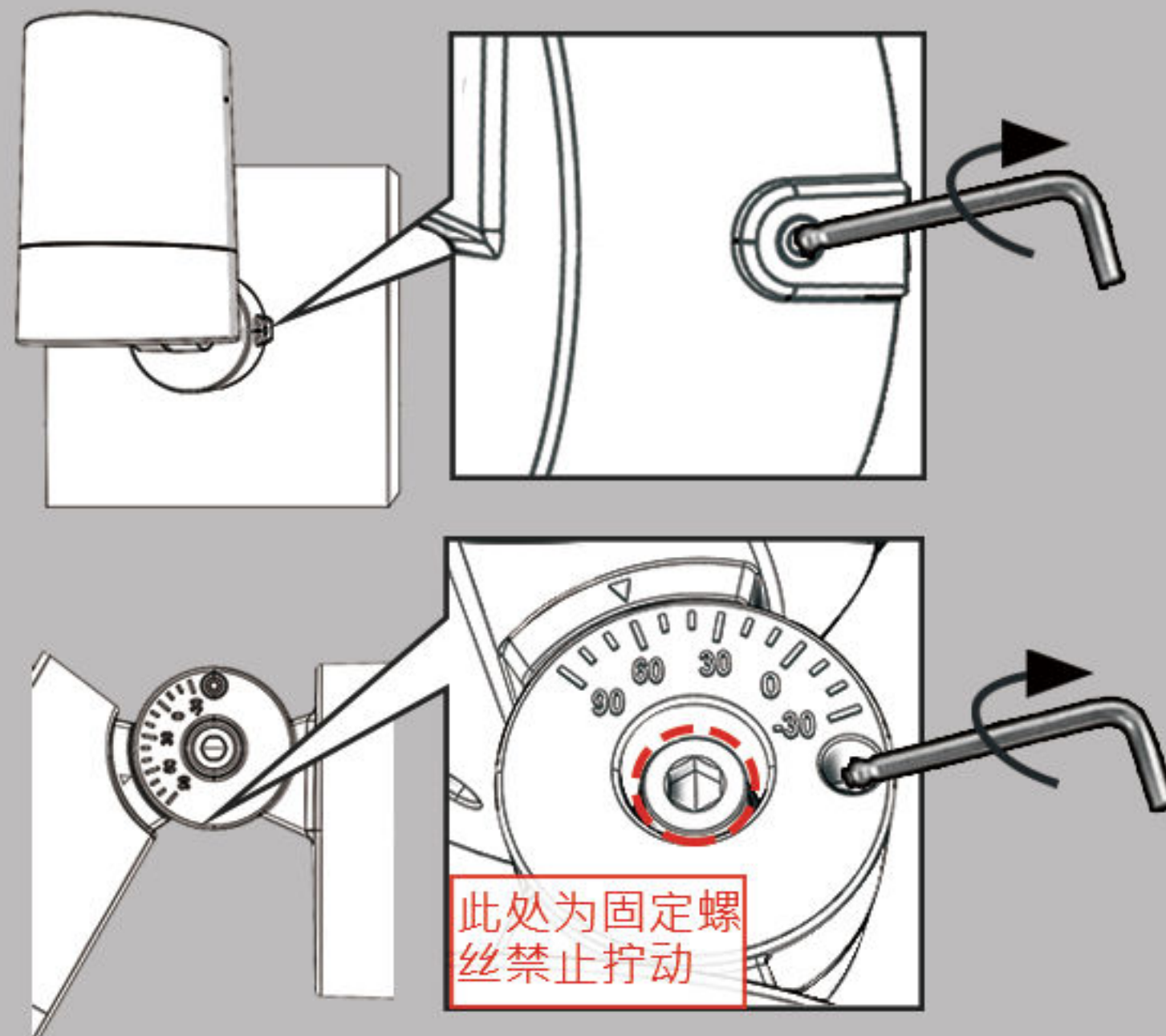
④ 旋转后内部结构防脱落。



⑤ 调节灯具水平、垂直角度。

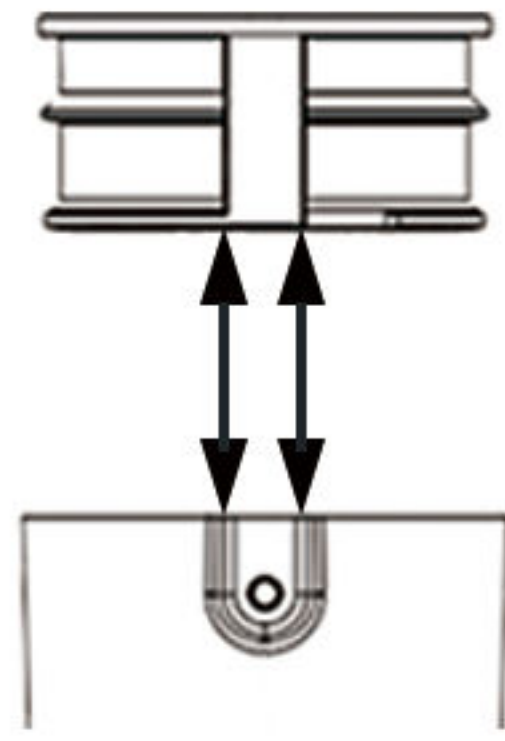


⑥ 调节完毕后锁紧螺丝。

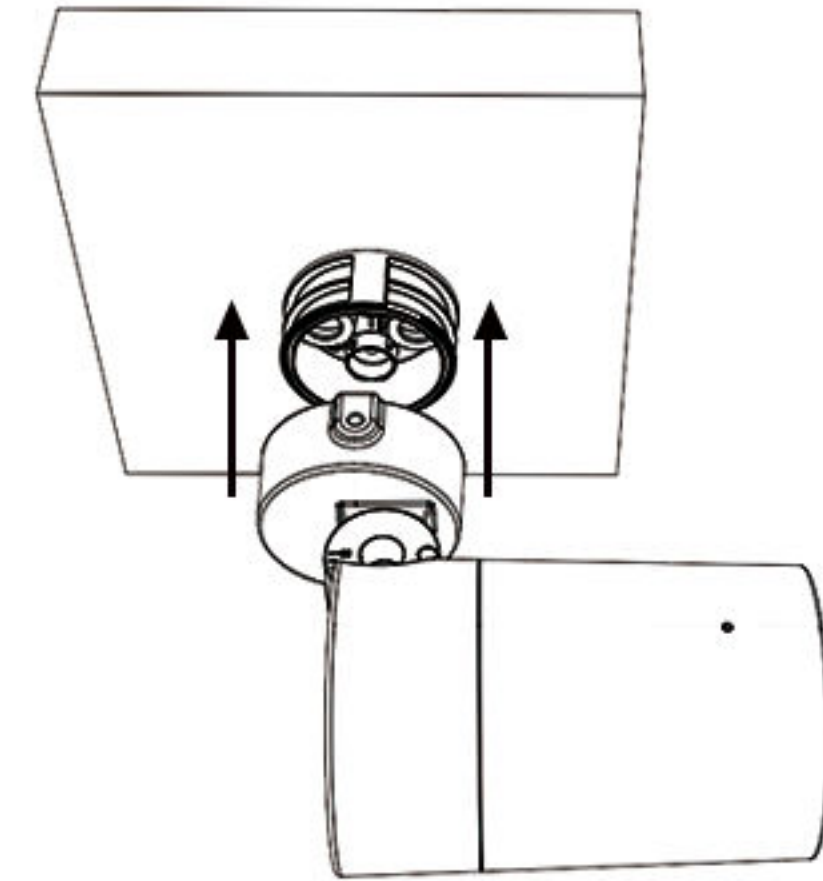




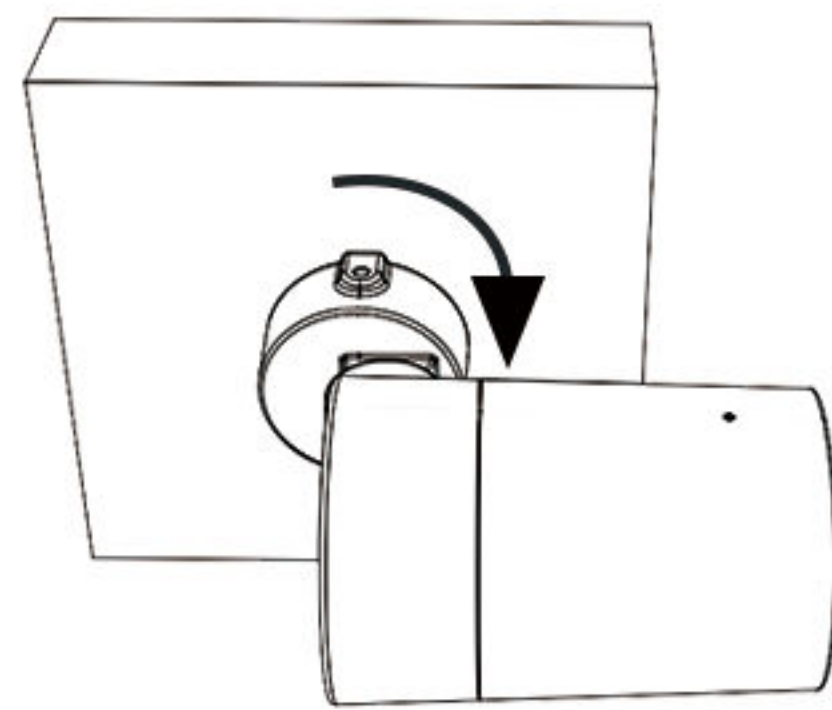
① 对齐卡口。



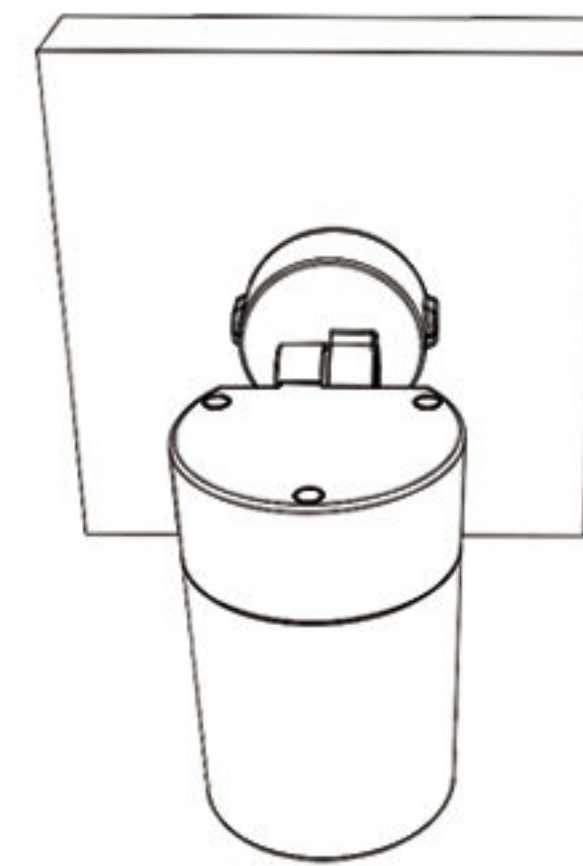
② 将灯具装入旋转支架盒底座。



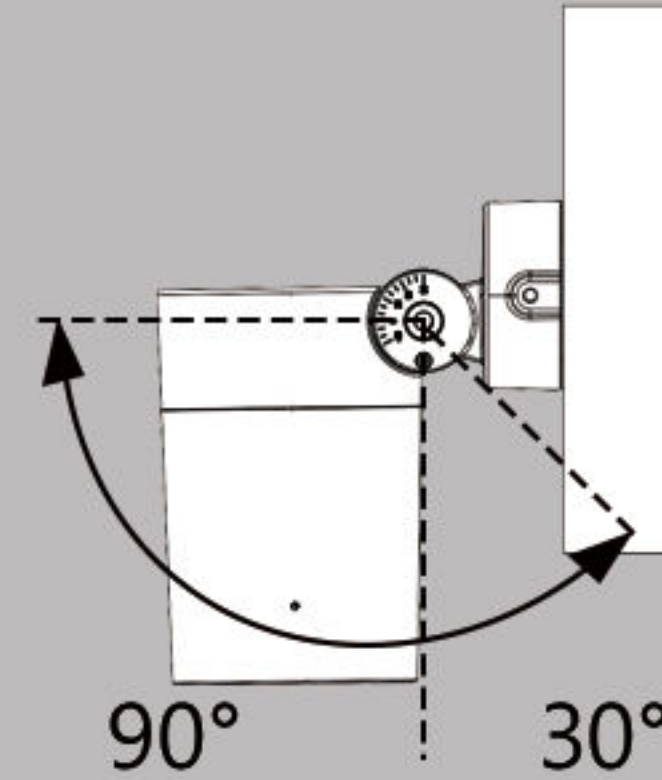
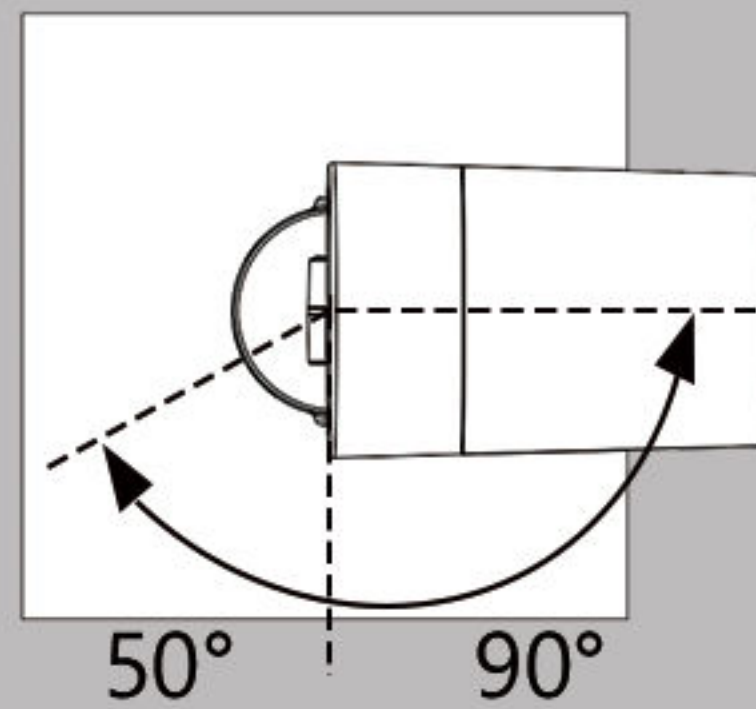
③ 沿底座顺时针旋转。



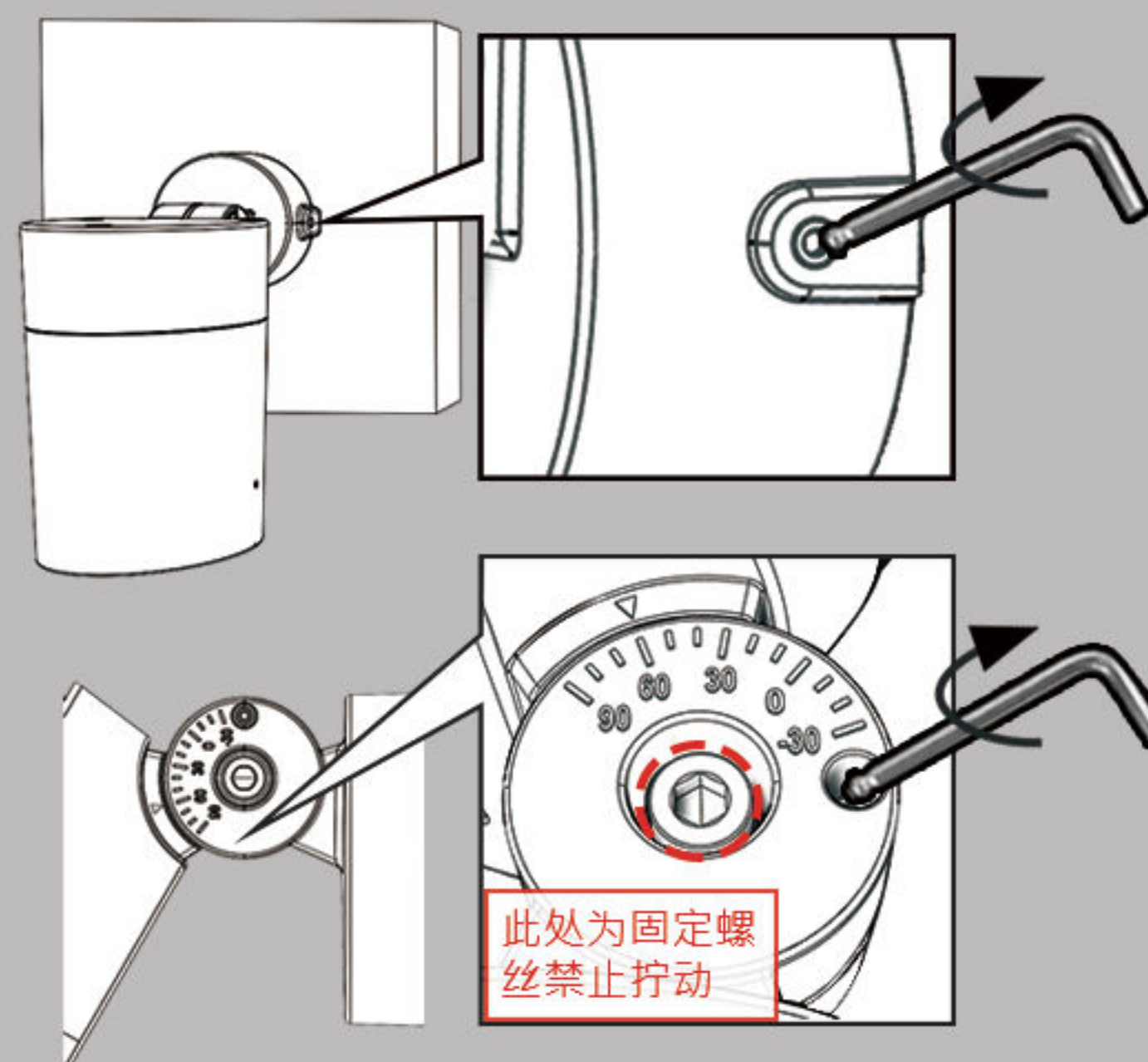
④ 旋转后内部结构防脱落。



⑤ 调节灯具水平、垂直角度。



⑥ 调节完毕后锁紧螺丝。



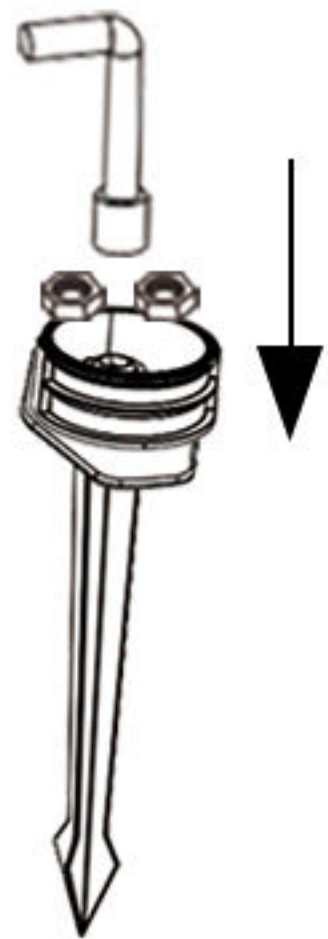
- ① 将灯具支架底座螺丝孔与插泥件螺丝孔对齐。



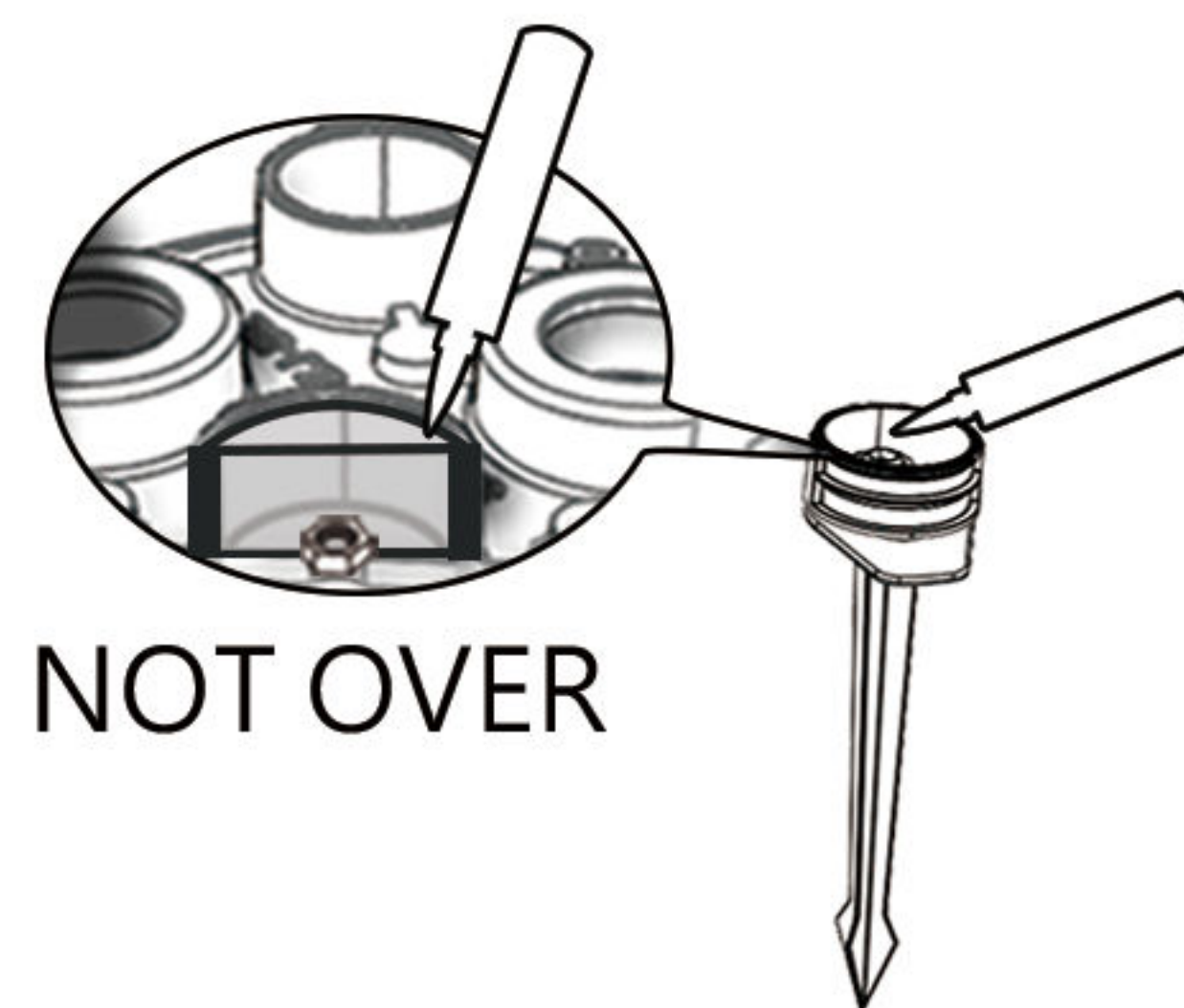
- ② 将配套的螺丝嵌入孔位后锁紧螺丝。



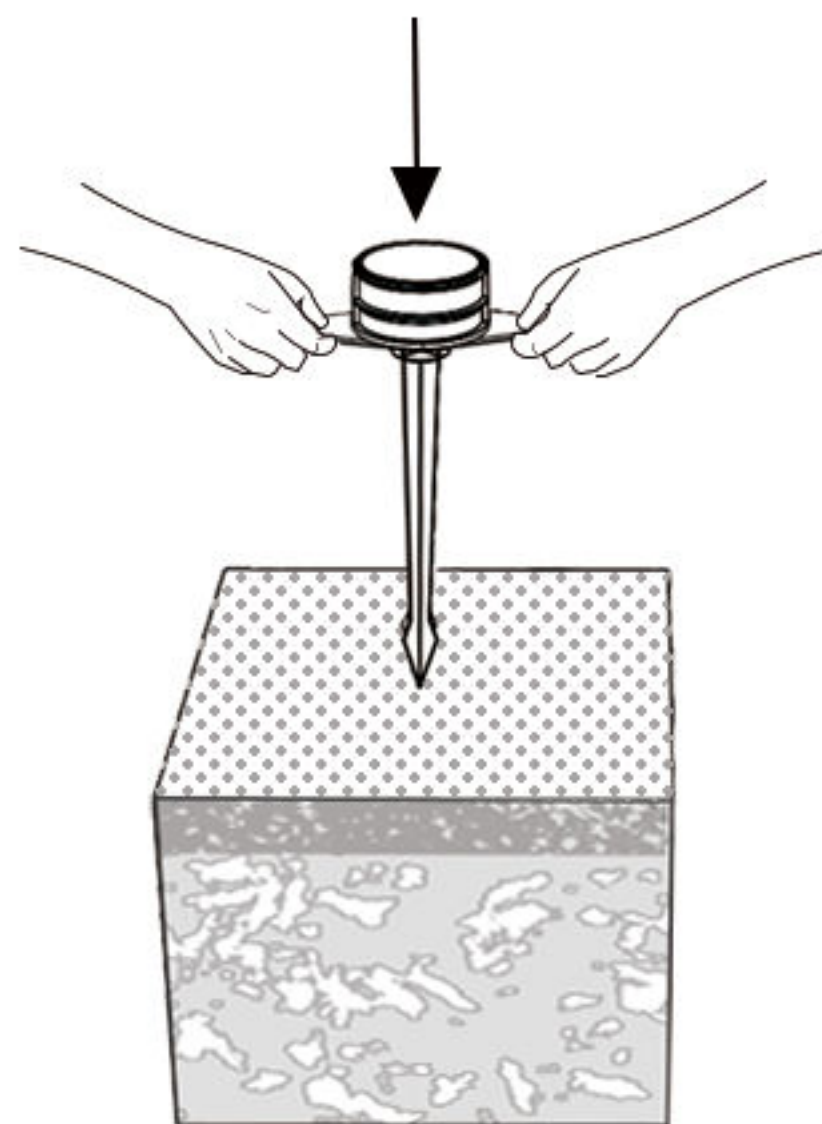
- ③ 锁上配套的螺母。



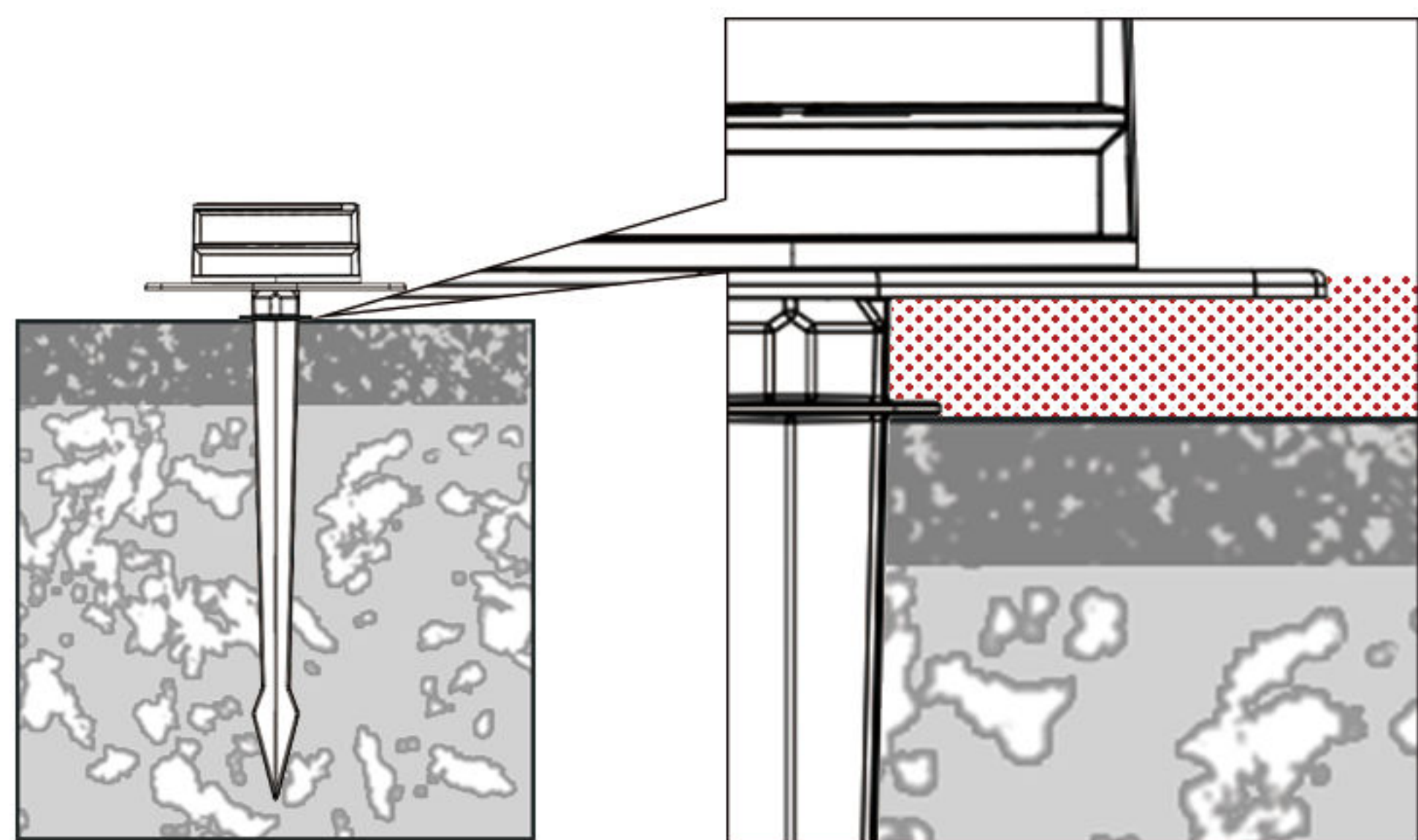
- ④ 螺母锁紧后，在螺母及螺丝头处灌胶（中性胶）密封。



- ⑤ 将插泥件对准安装面；并用力向下使插泥件插入土壤。



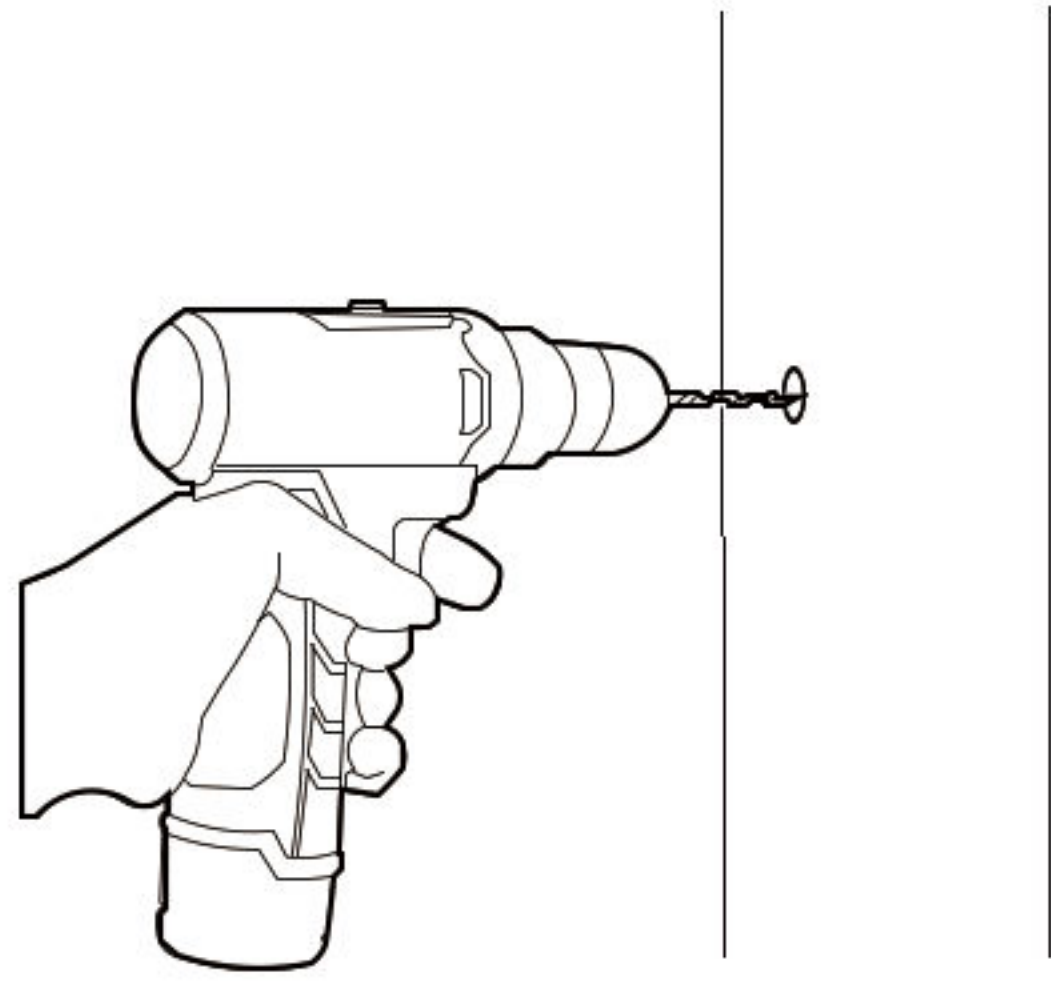
- ⑥ 插泥件顶部平面与地面需保持一段距离，确保电源线不会被地面以及插泥件挤压导致损坏。



D310/410/510/710 抱杆组安装步骤 D310/410/510/710

建议柱子直径 $\Phi 108-116\text{mm}$

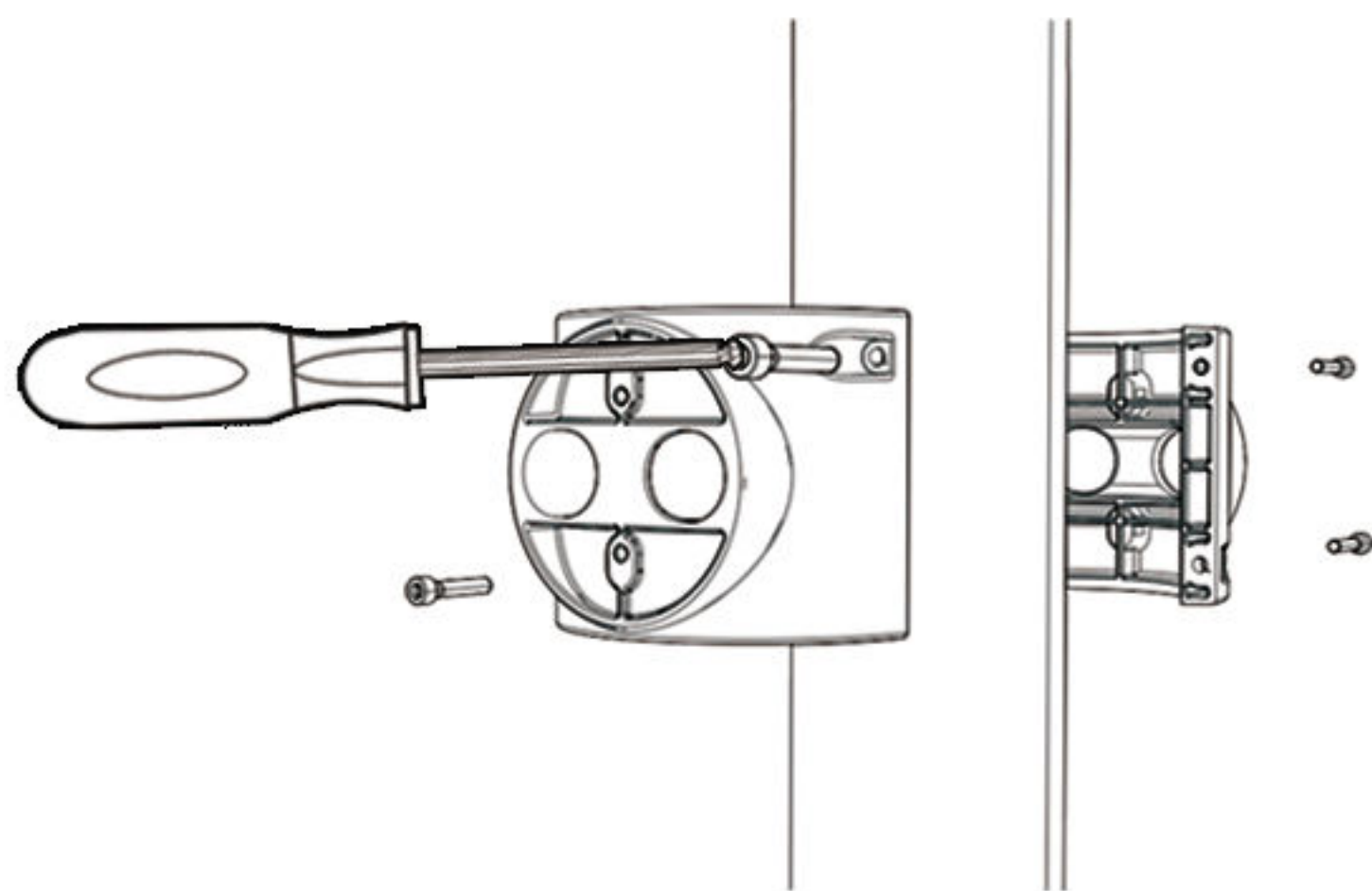
① 在杆子上钻出孔洞。



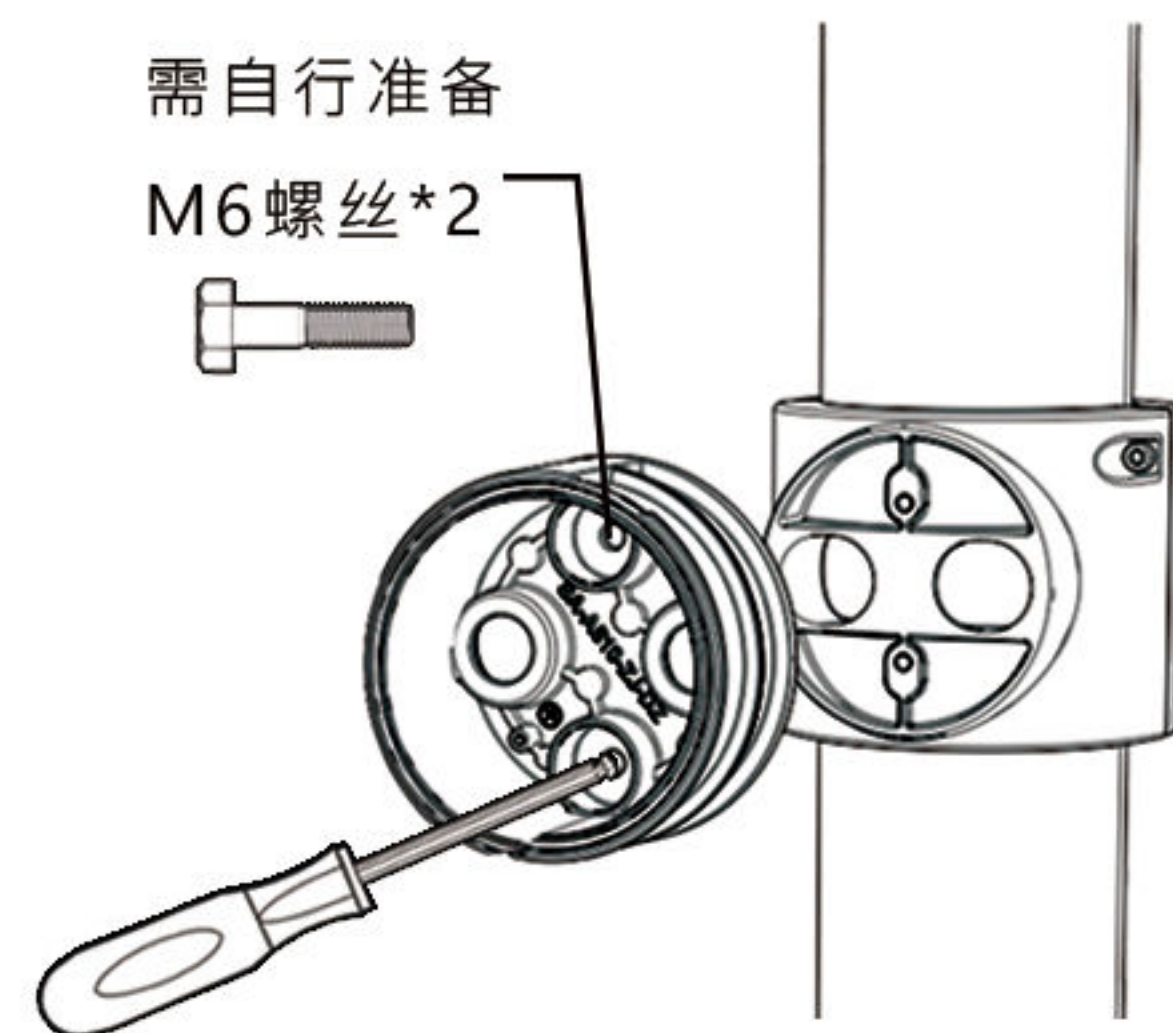
② 给杆子出线处喷锌做防腐保护。



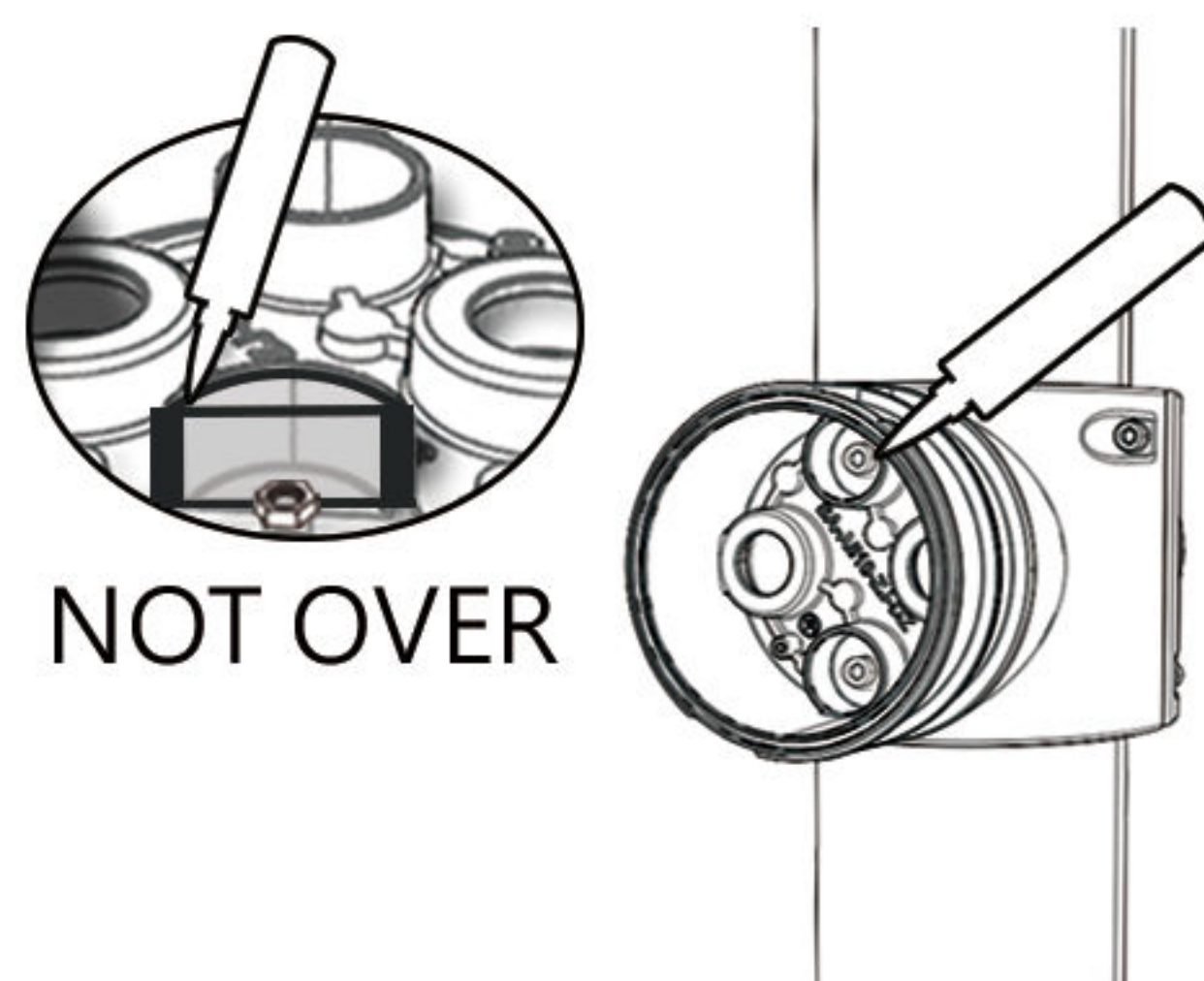
③ 将抱杆支架在柱子上锁紧。



④ 将灯具底座在抱杆支架上锁紧。



⑤ 螺丝锁紧后，请在螺丝头处灌胶(中性胶)密封。

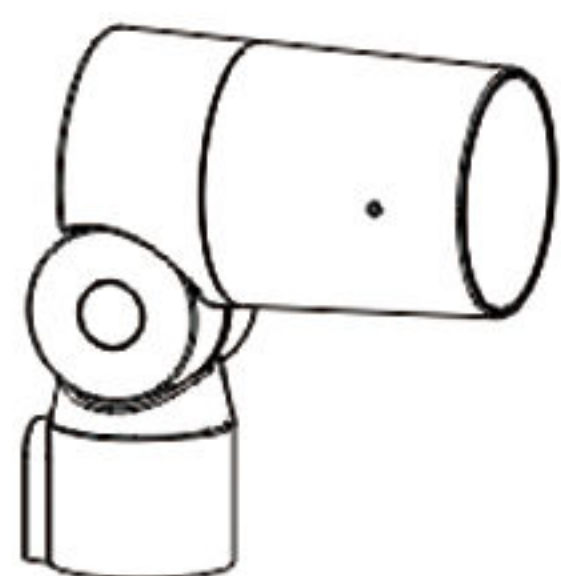


StrongLED大峡谷®

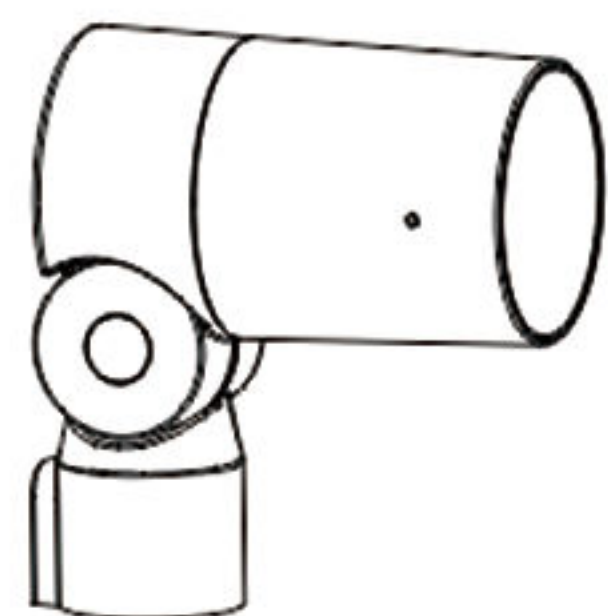
安装说明

SA-D330/430/530/730

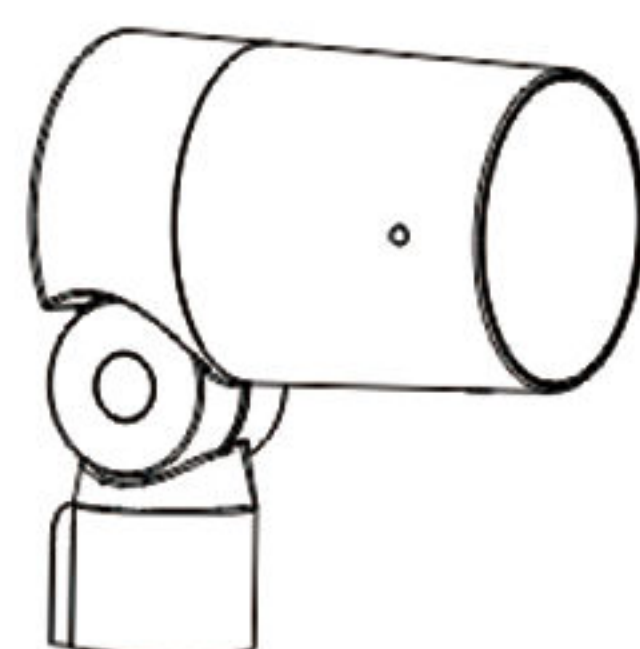
抱杆旋转支架款



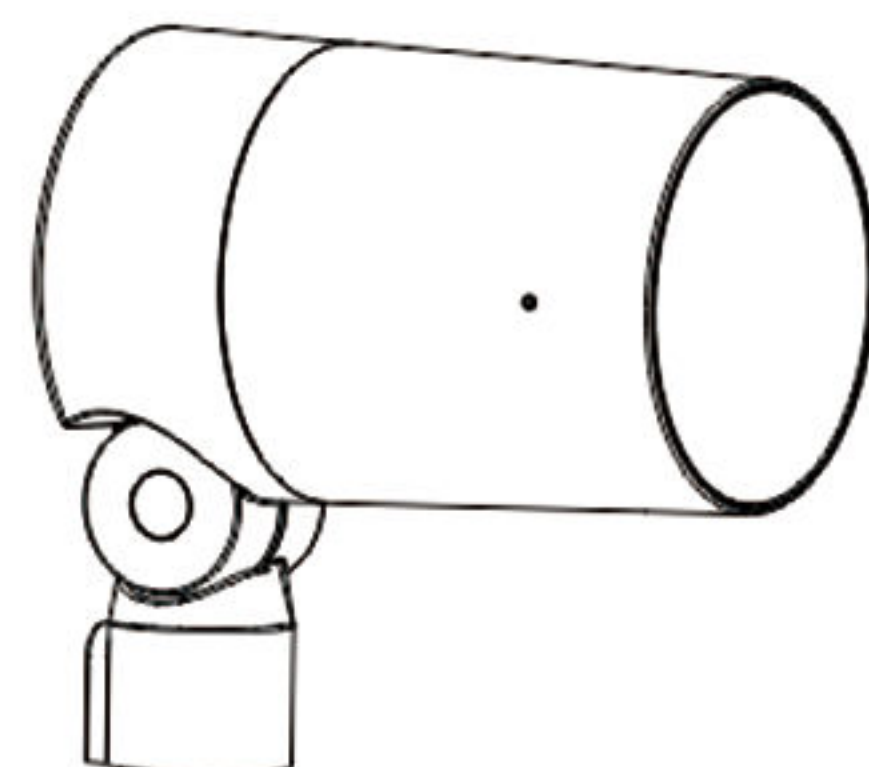
SA-D330



SA-D430

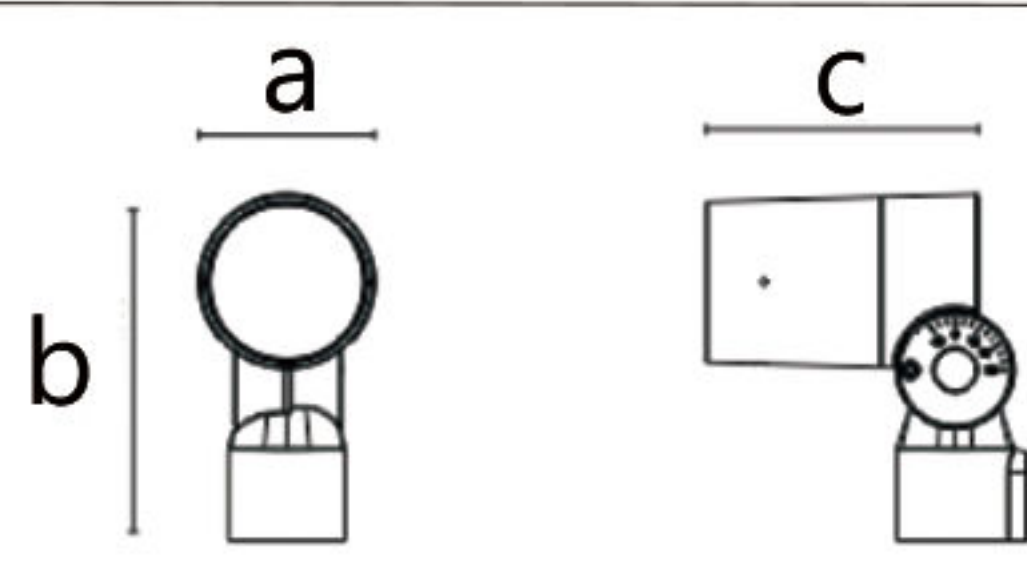


SA-D530



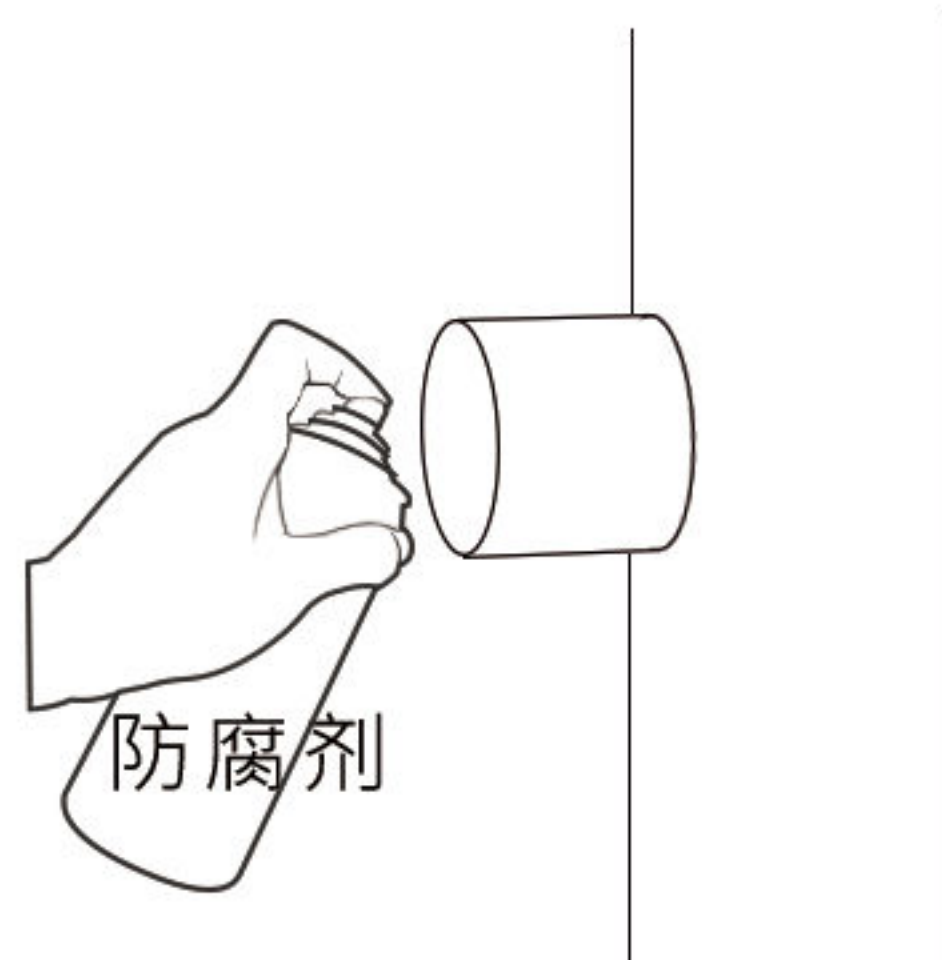
SA-D730

型号 重量 尺寸

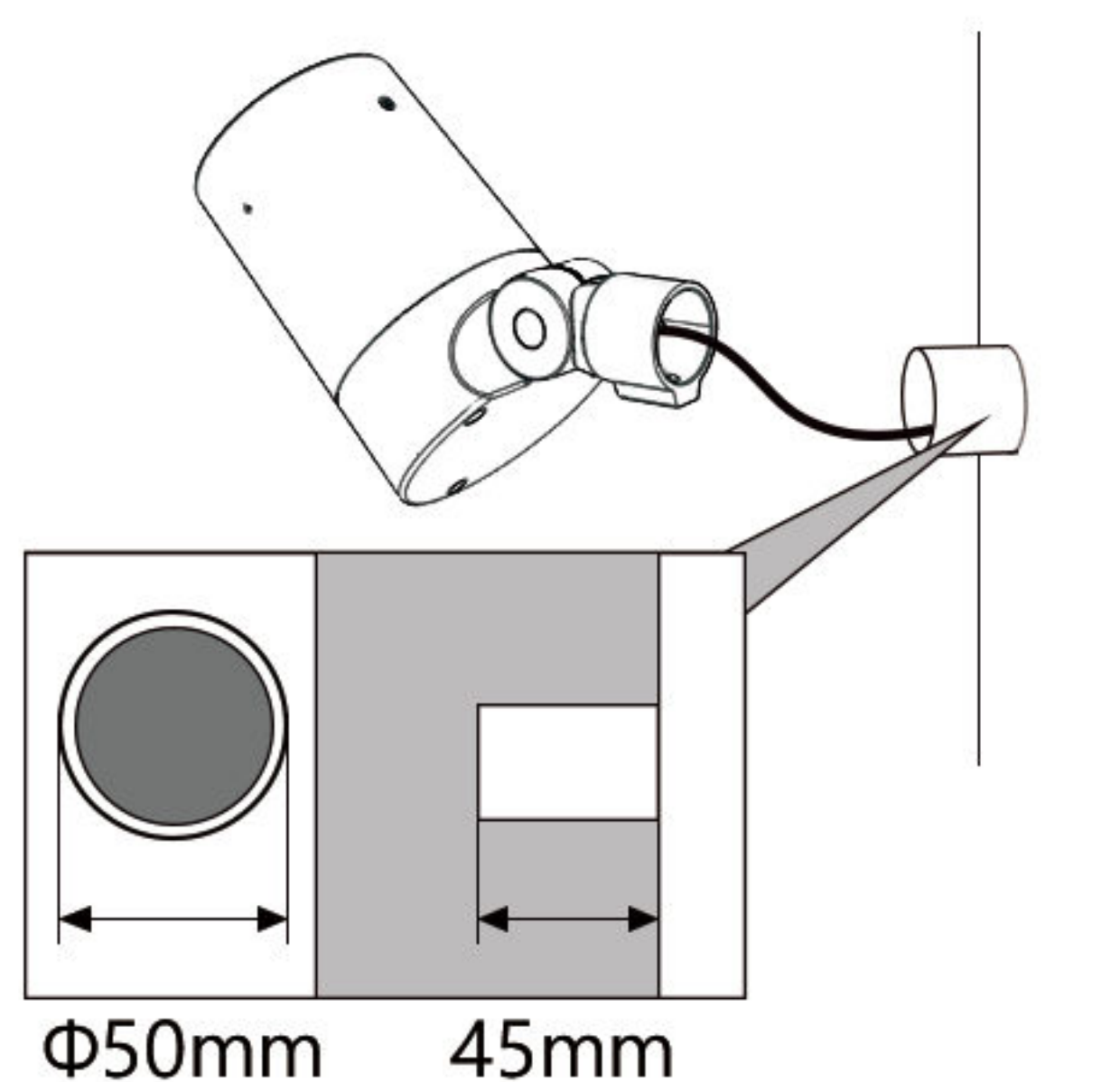
产品型号 PRODUCT MODEL	重量 WEIGHT	尺寸 DEMENTIONS a × b × c
		
SA-D330	1.9kg	a : 90mm b : 177mm c : 140mm
SA-D430	2.2kg	a : 100mm b : 187mm c : 160mm
SA-D530	2.6kg	a : 115mm b : 202mm c : 170mm
SA-D730	4.2kg	a : 155mm b : 242mm c : 230mm

无需其他安装配件，自备杆子需带套筒

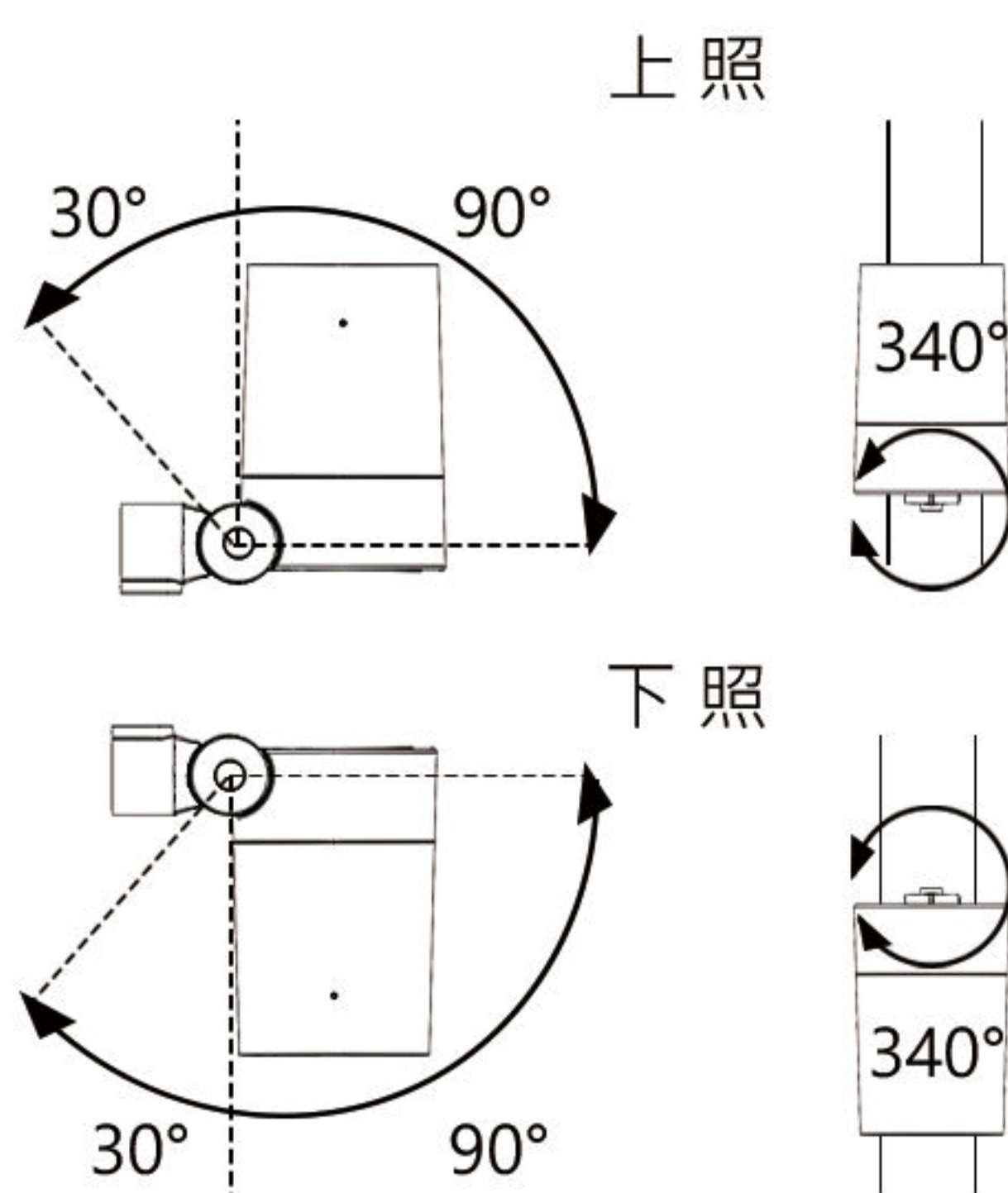
① 给杆子套筒处喷锌做防腐保护。



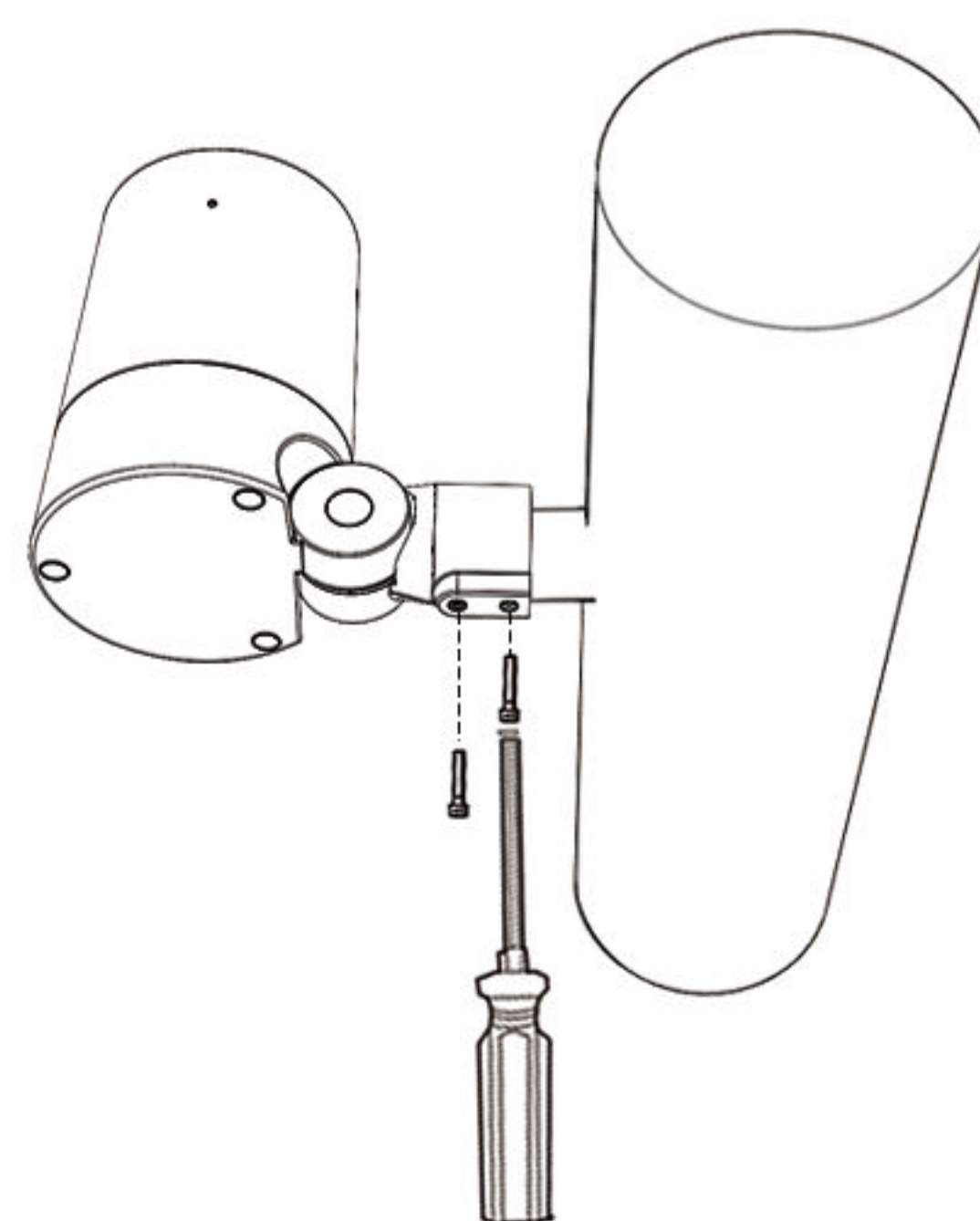
② 断开电源，线缆穿过杆子套筒，抱杆支架与套筒相扣。



③ 调节灯具水平、垂直角度。



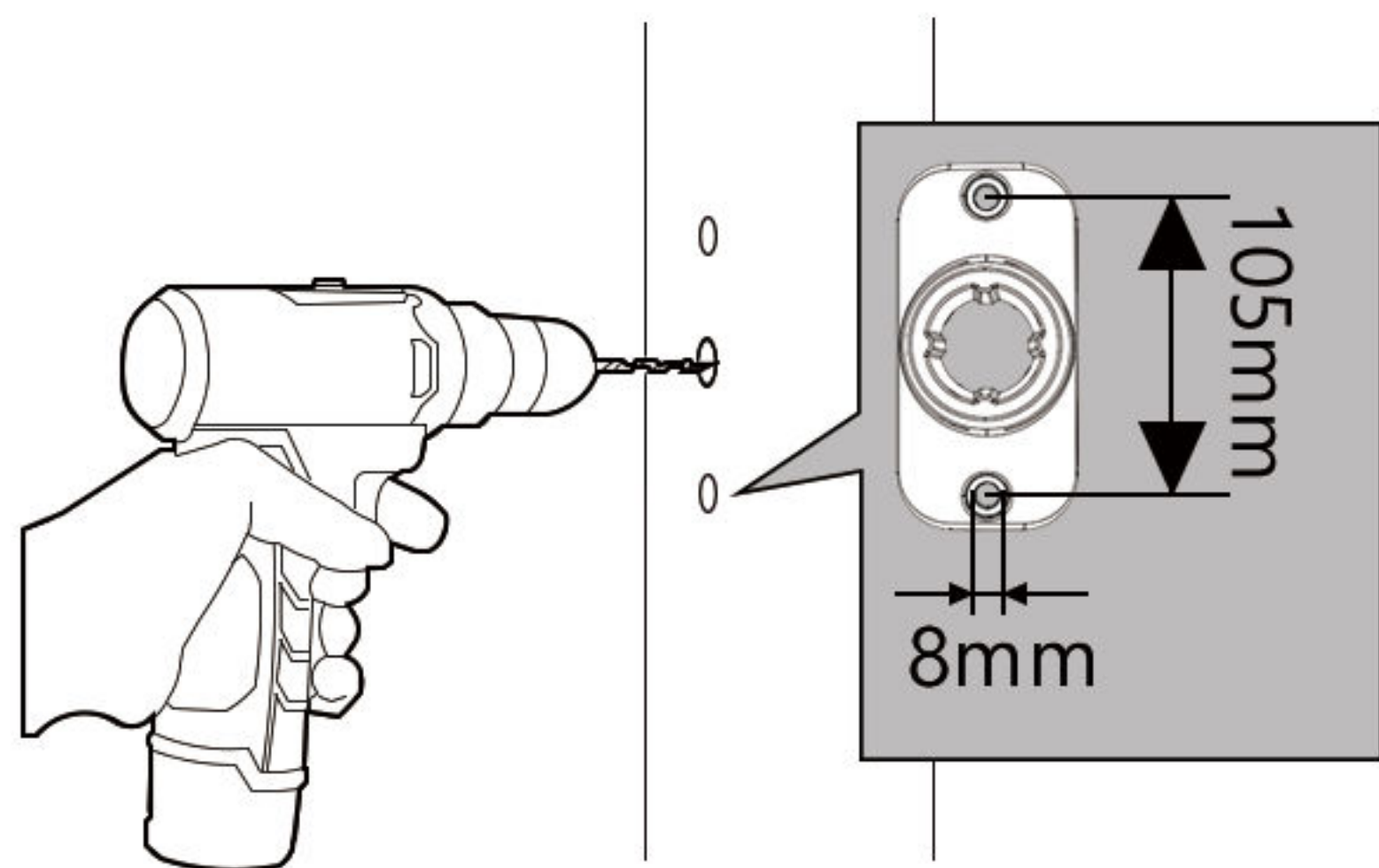
④ 调节完毕后，锁紧螺丝。



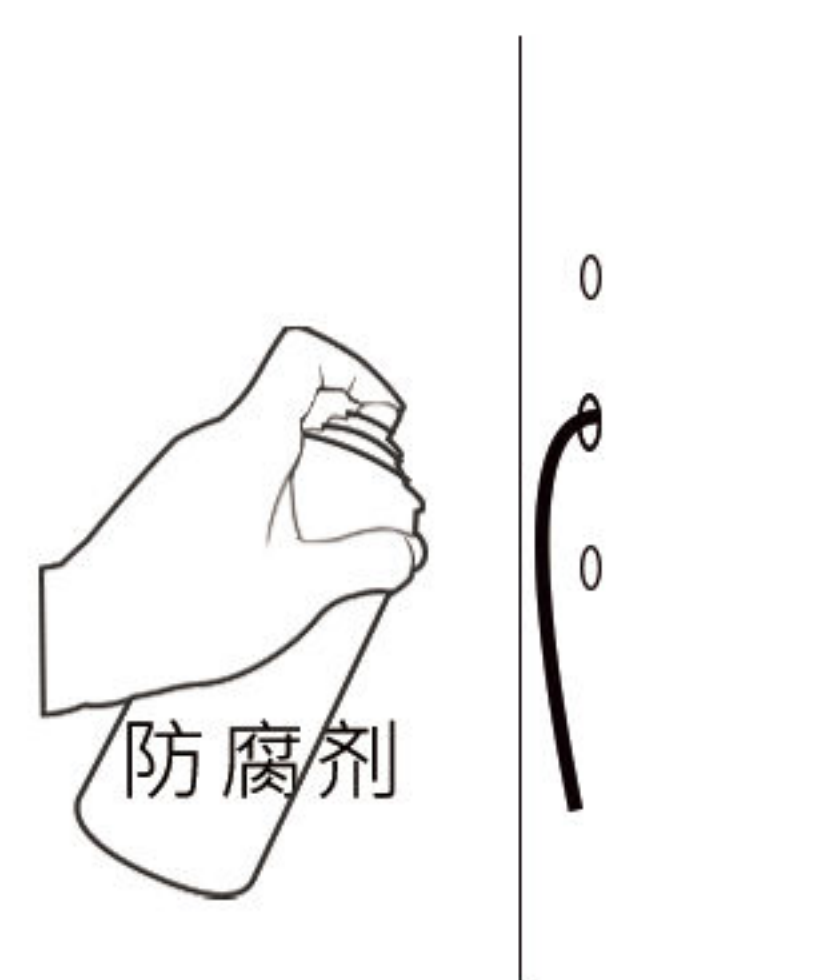
D330/430/530/730 支架杆座安装 D330/430/530/730

建议柱子直径 $\Phi 76\sim\Phi 165\text{mm}$

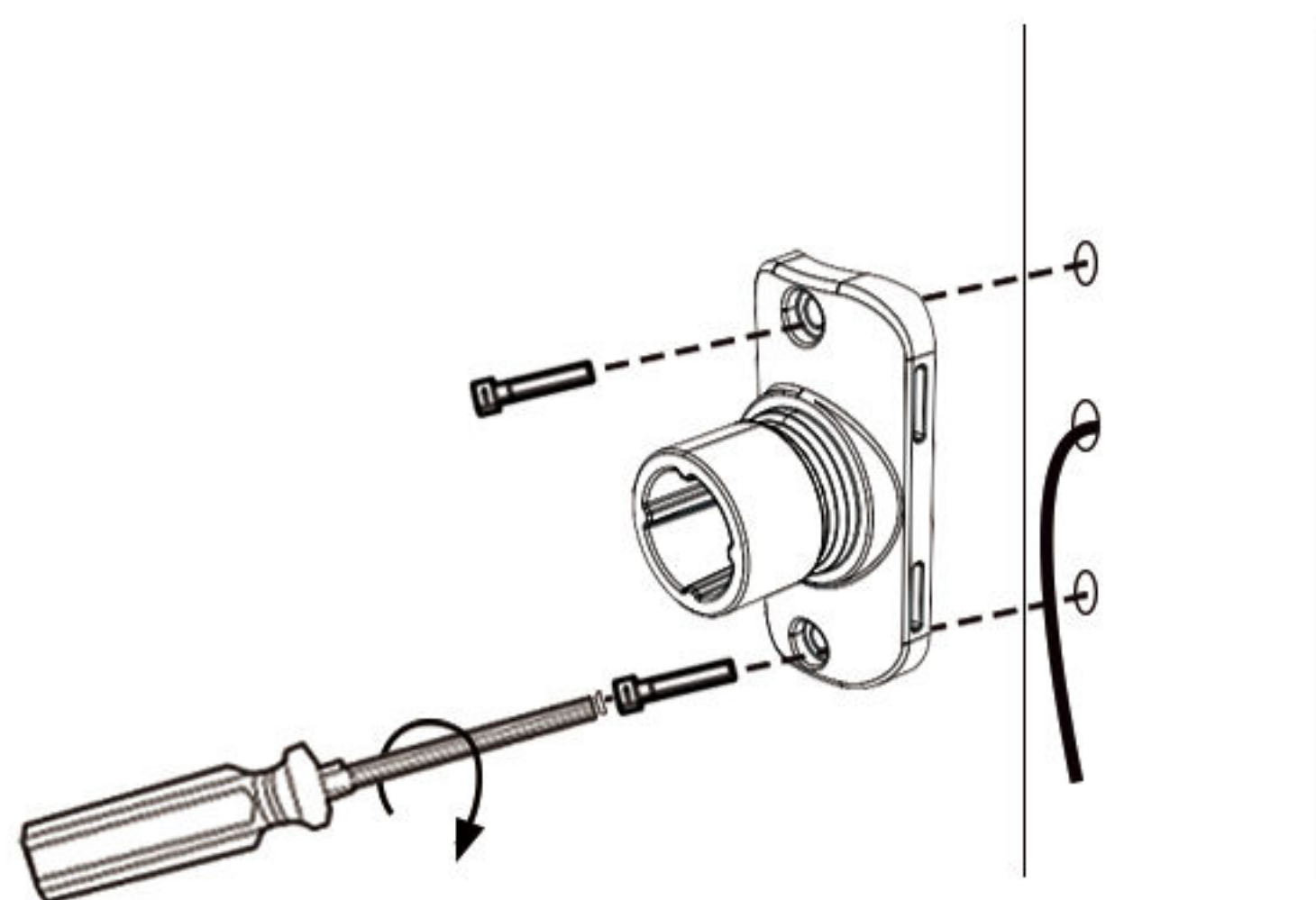
① 在杆子上钻出孔洞。



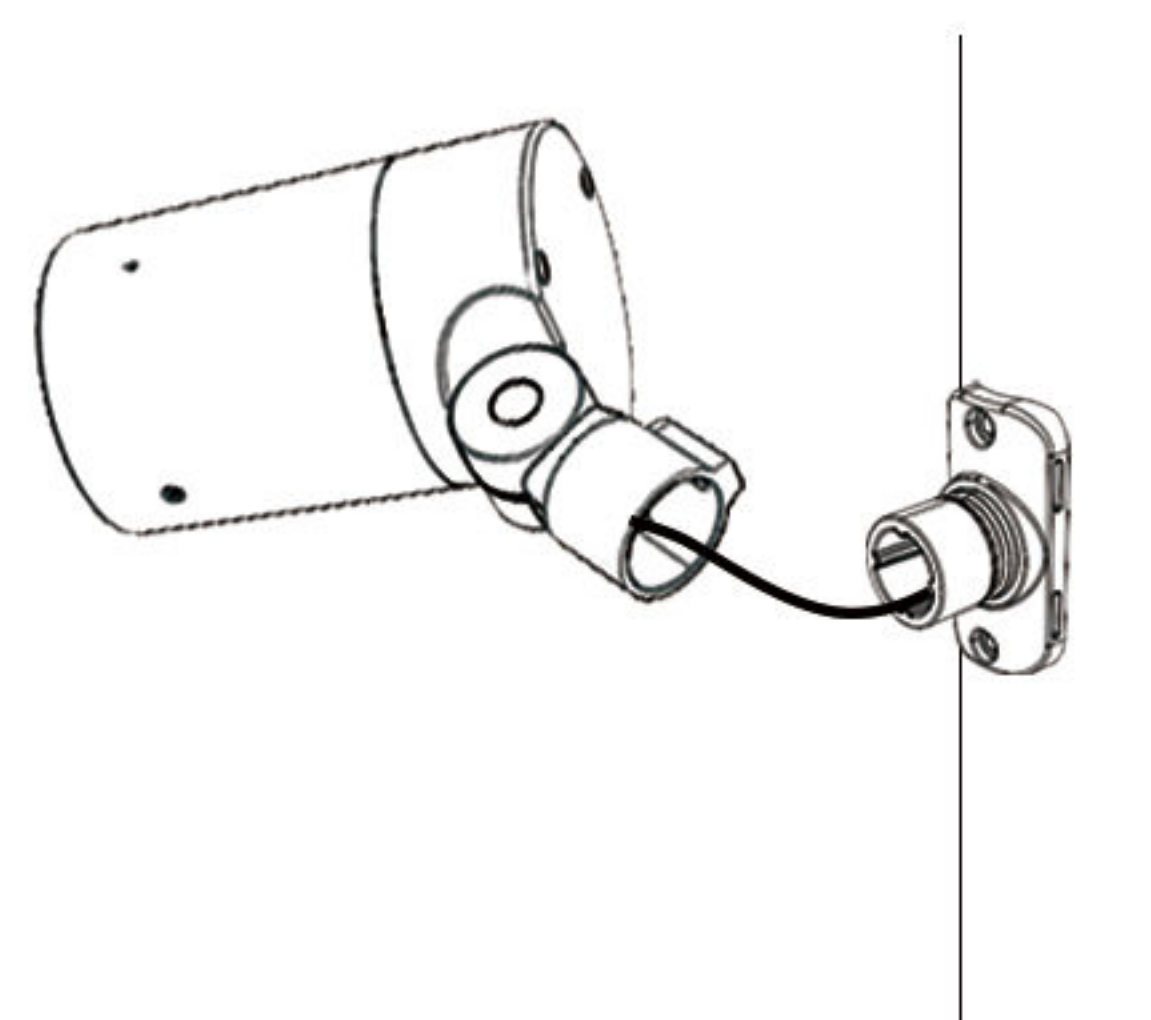
② 给杆子孔洞处喷锌做防腐保护。



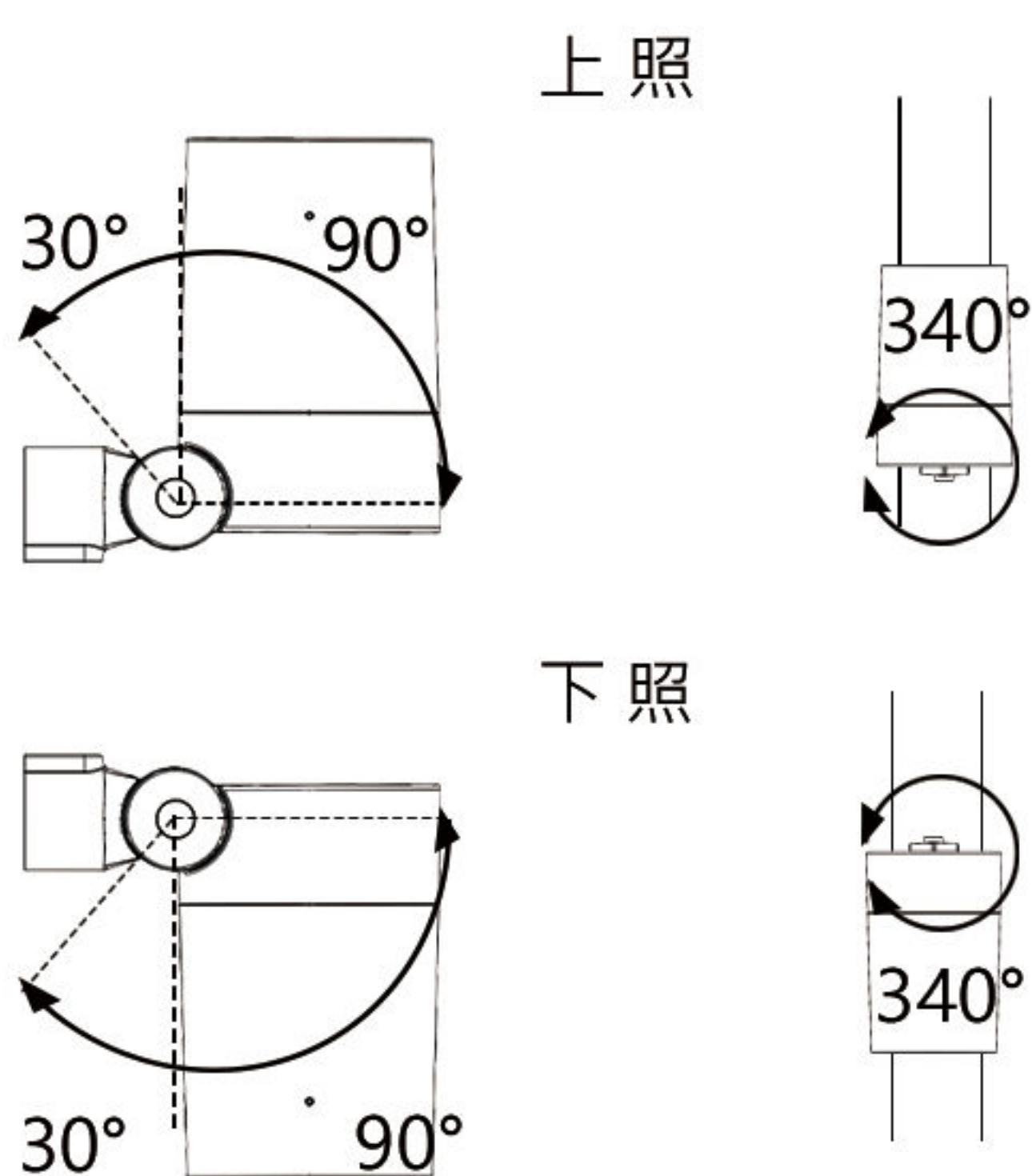
③ 将支架杆座在杆子上锁紧。



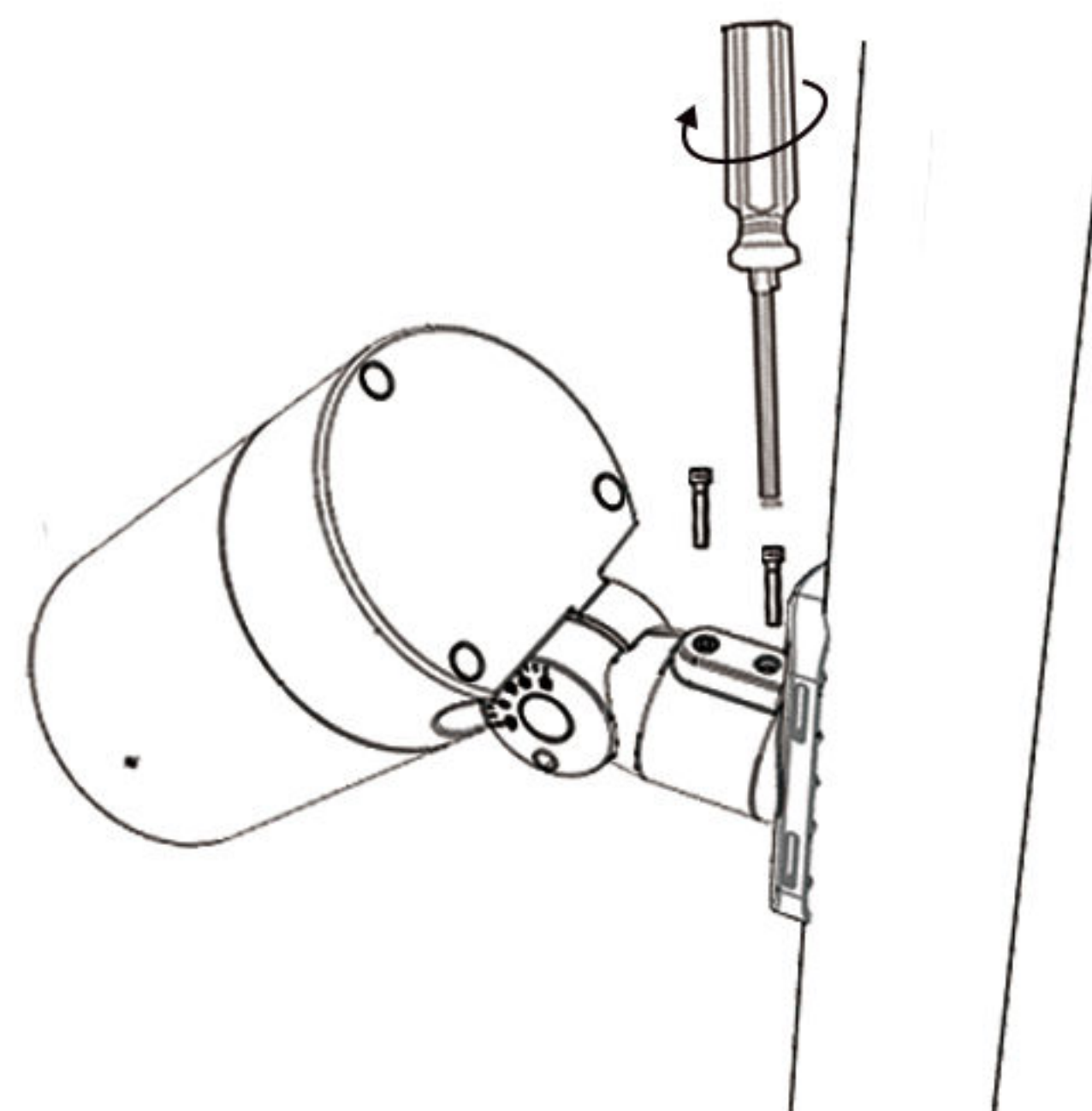
④ 断开电源，线缆穿过杆子套筒，抱杆支架与支架杆座相扣。



⑤ 调节灯具水平、垂直角度。



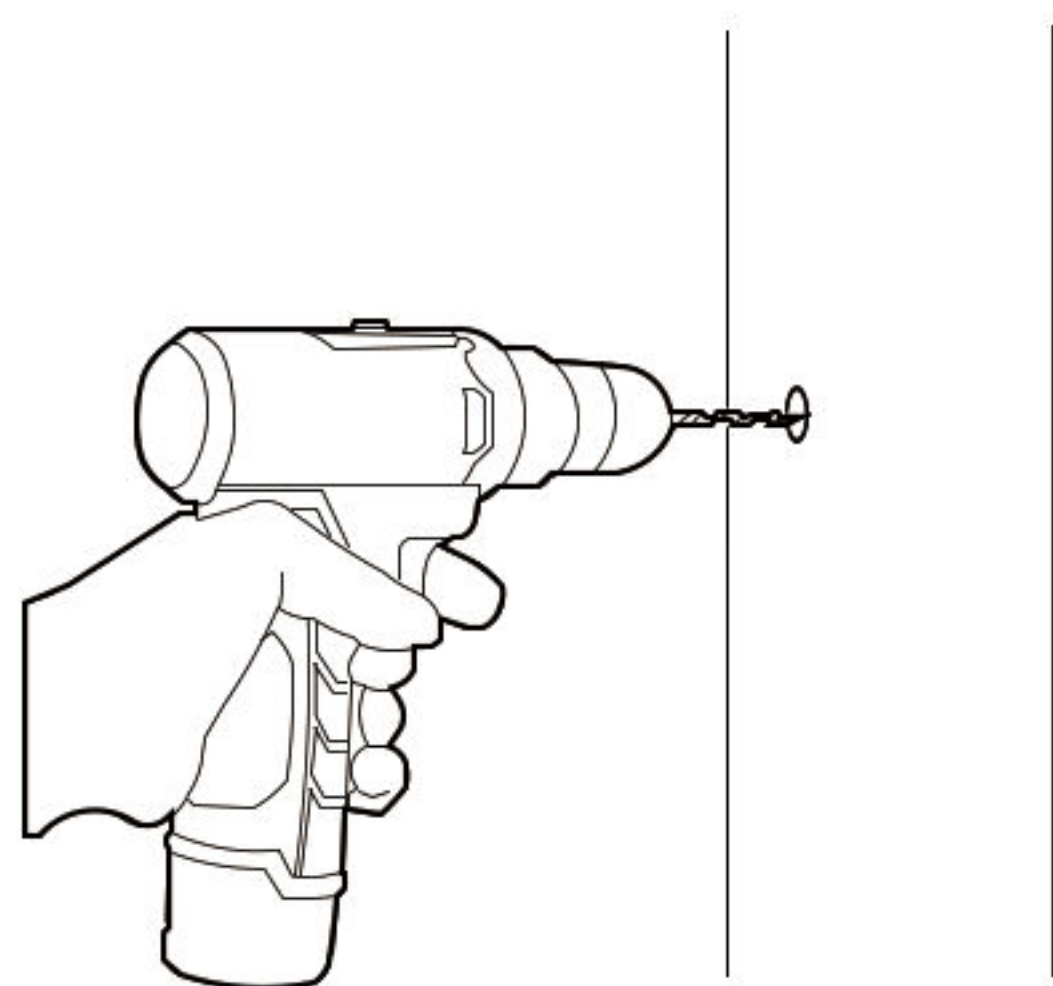
⑥ 调节完毕后，锁紧螺丝。



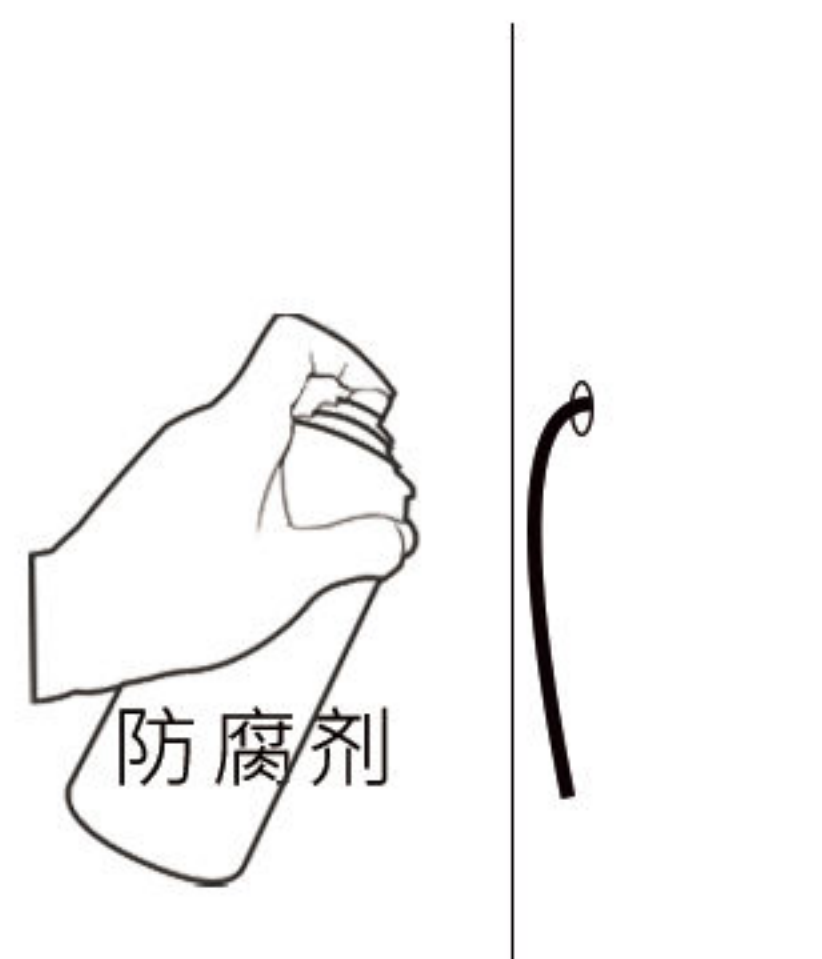
D330/430/530/730 抱杆安装 D330/430/530/730

建议柱子直径 $\Phi 108-116\text{mm}$

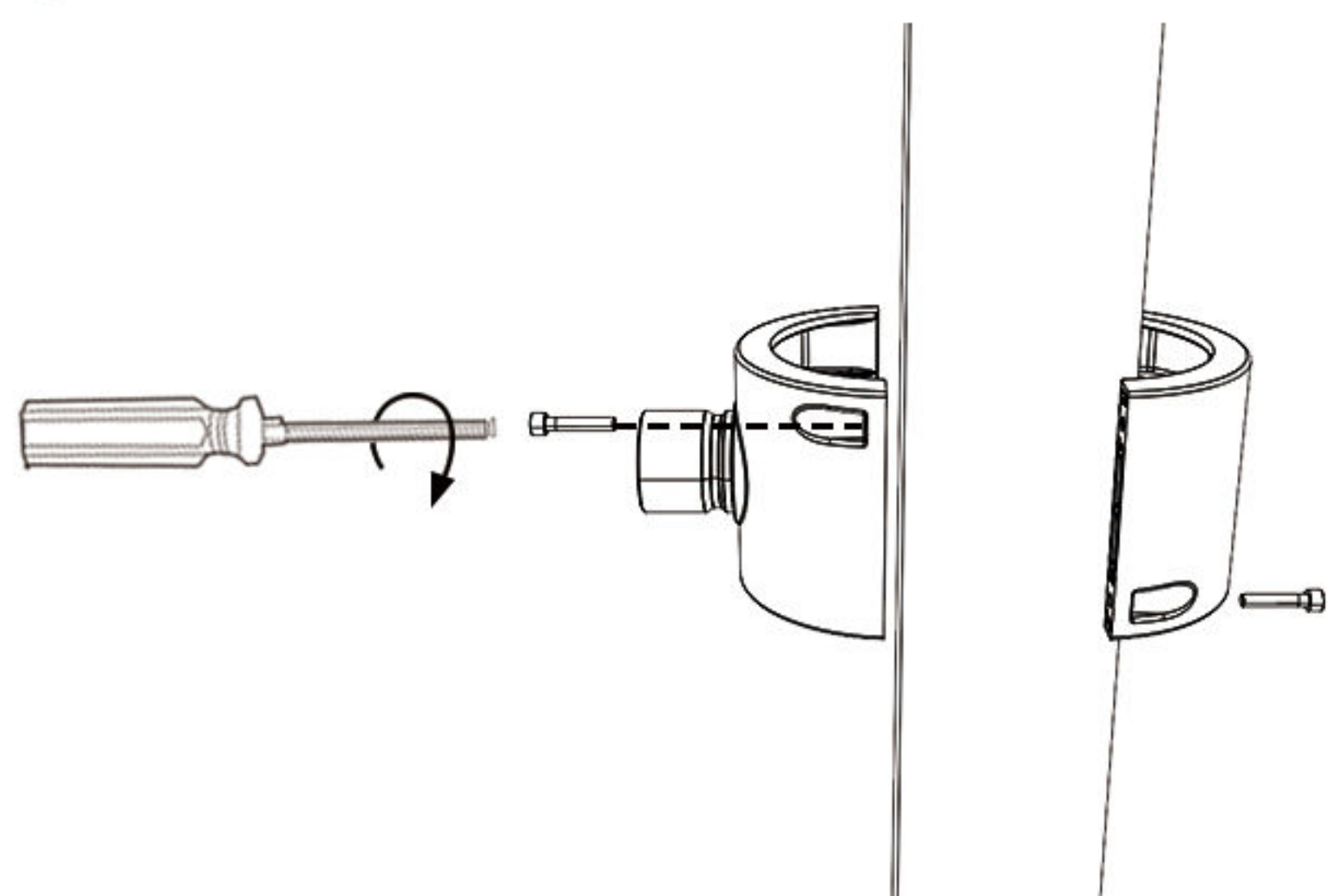
① 在杆子上钻出孔洞。



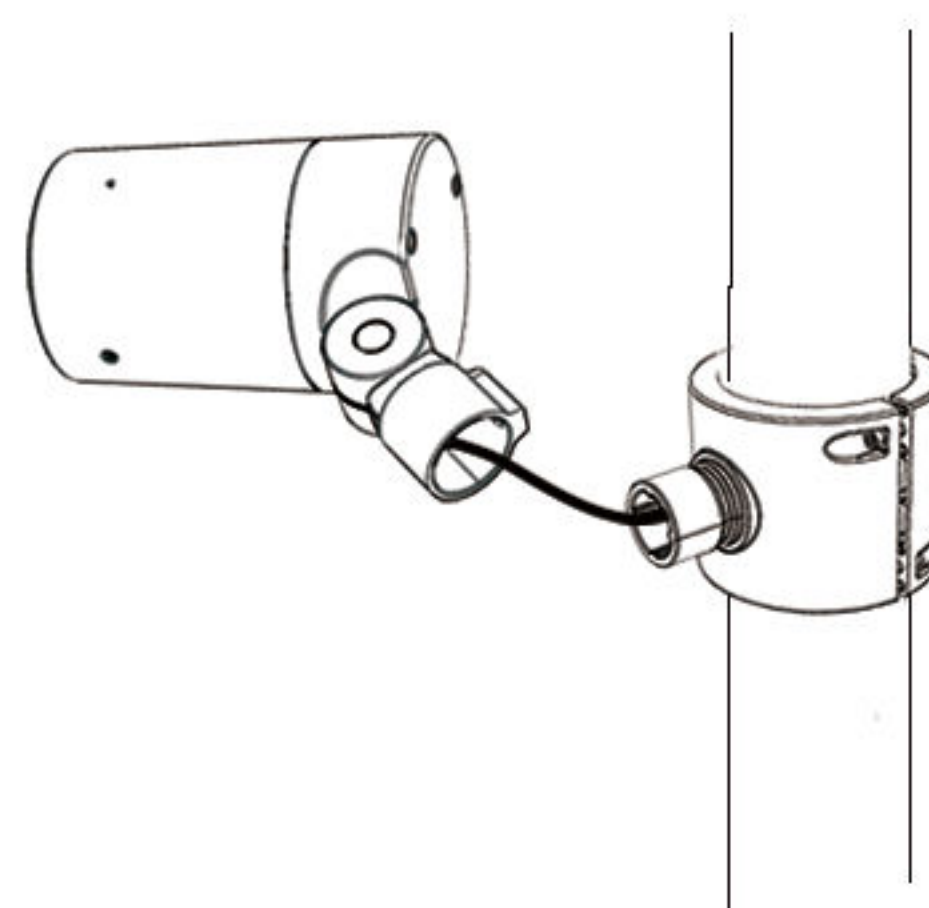
① 给杆子出线孔处喷锌做防腐保护。



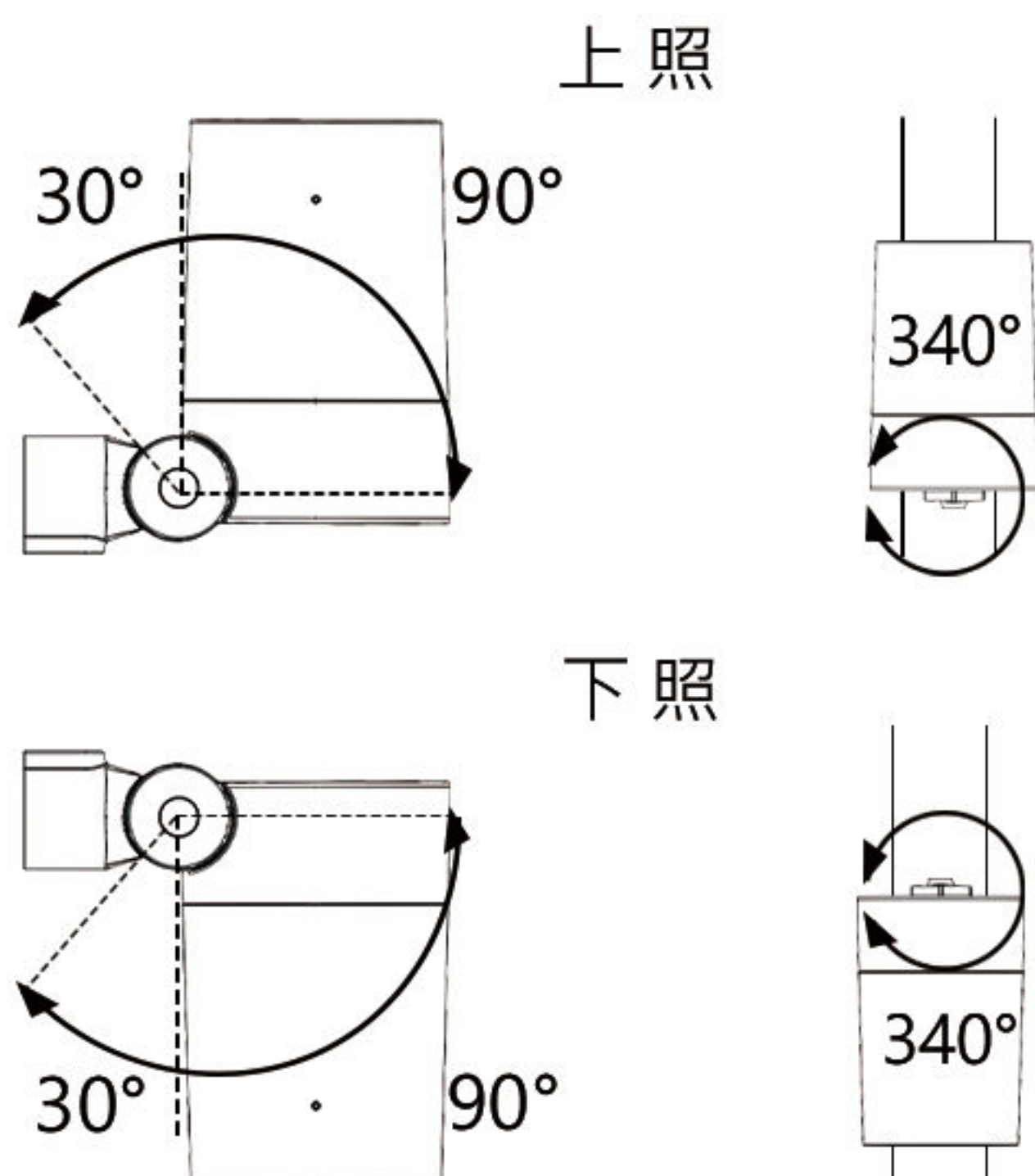
② 将支架杆座在杆子上锁紧。



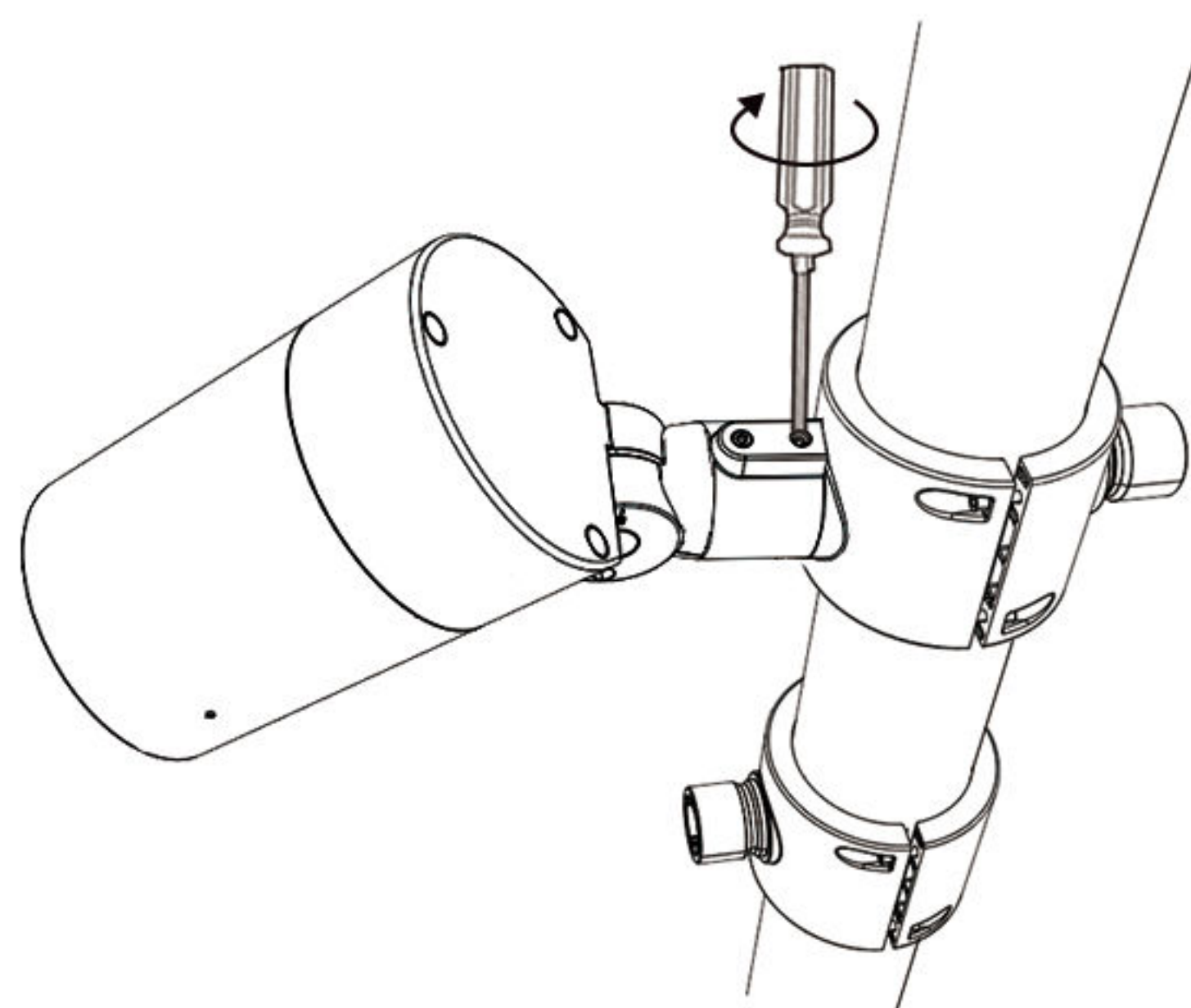
③ 断开电源，线缆穿过杆子套筒，抱杆支架与支架杆座相扣。



④ 调节灯具水平、垂直角度。

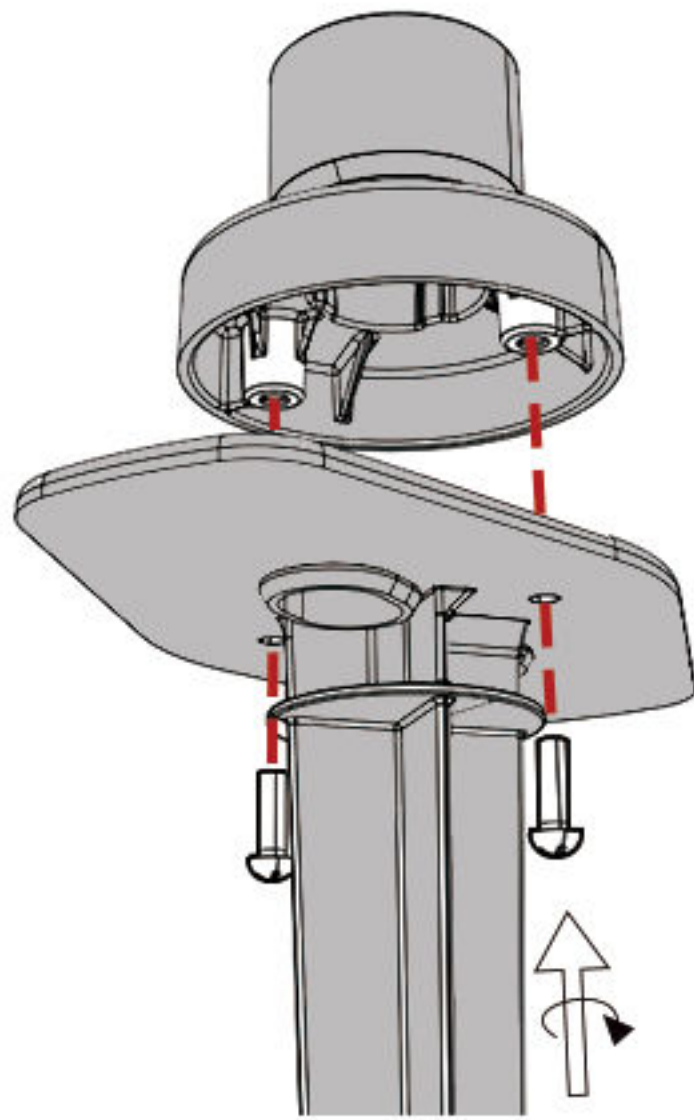


⑤ 调节完毕后，锁紧螺丝。

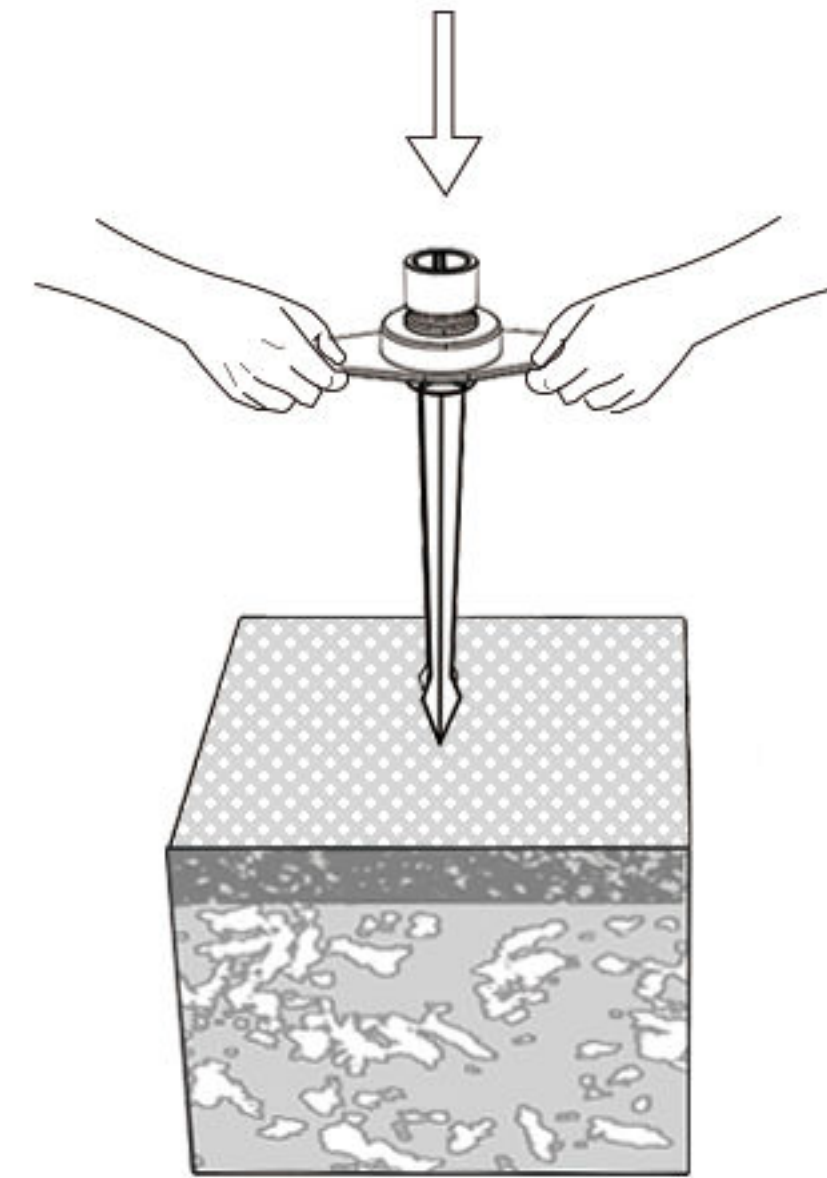


D330/430/530/730 插泥件安装步骤 D330/430/530/730

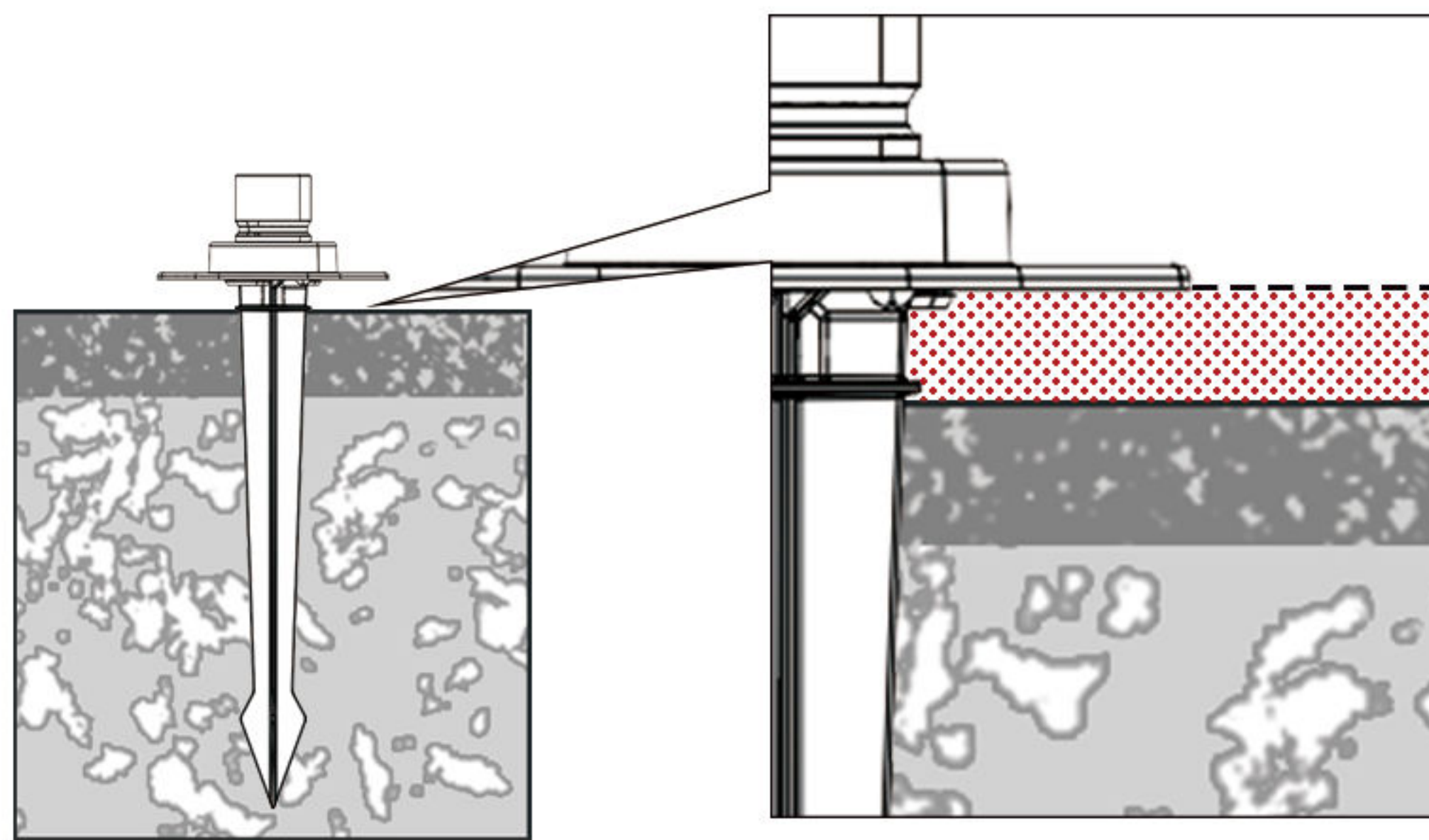
① 使用配套的螺丝将插泥件与插泥件支架组锁紧。



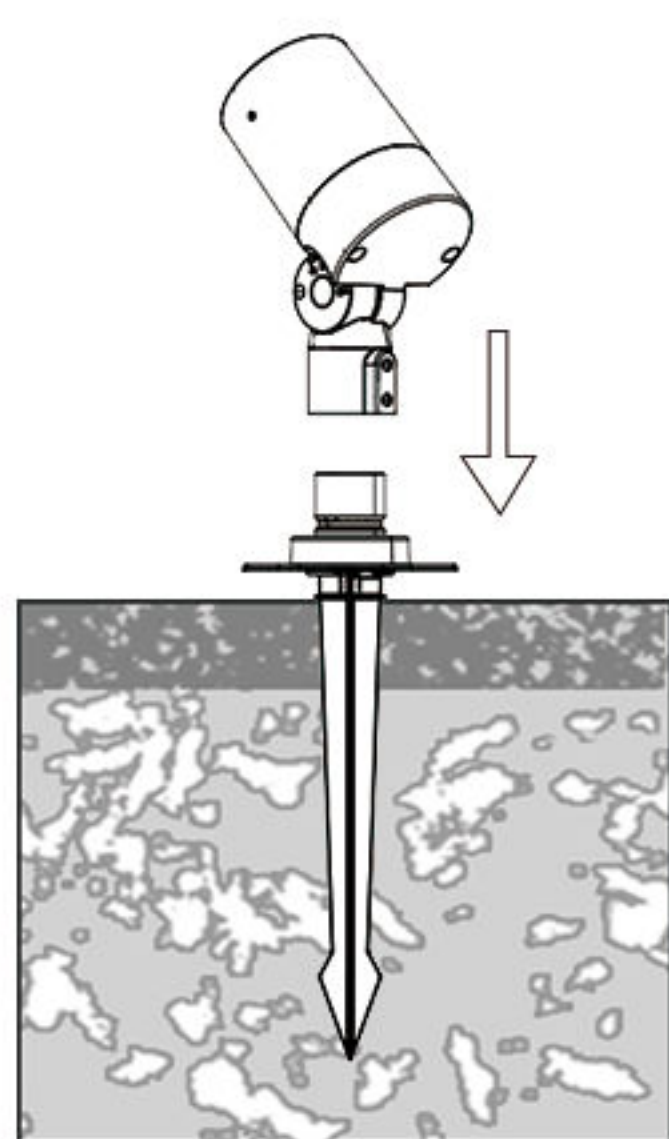
② 将插泥件对准安装面；并用力向下使插泥件插入土壤。



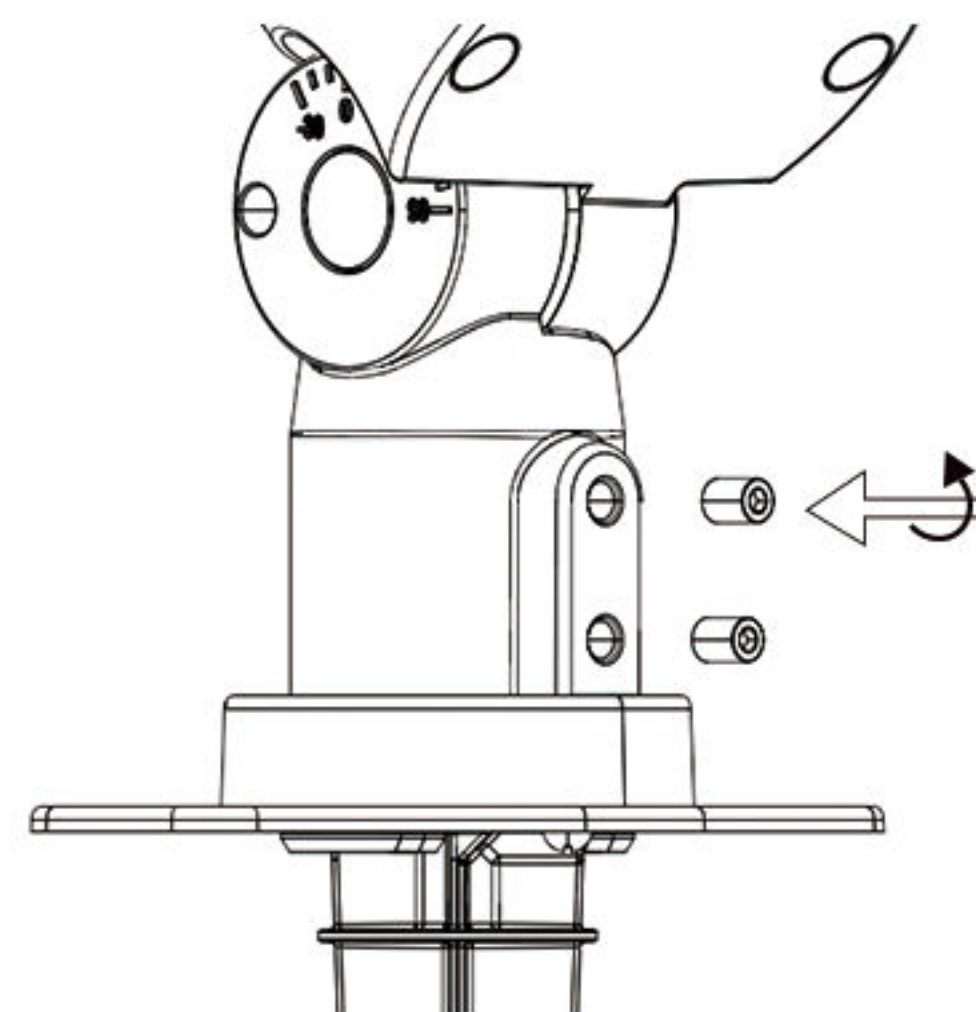
③ 插泥件顶部平面与地面需保持一段距离，确保电源线不会被地面以及插泥件挤压导致损坏。



④ 将灯具底座插在插泥件支架组上。



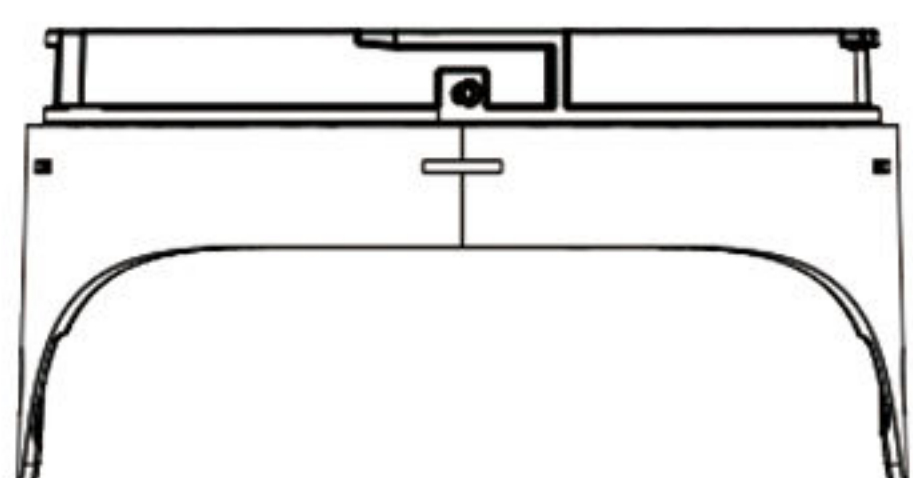
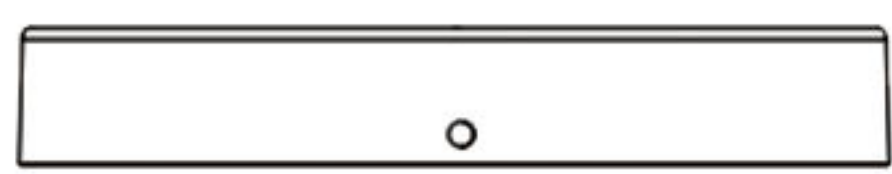
⑤ 锁上灯具底座侧边螺丝



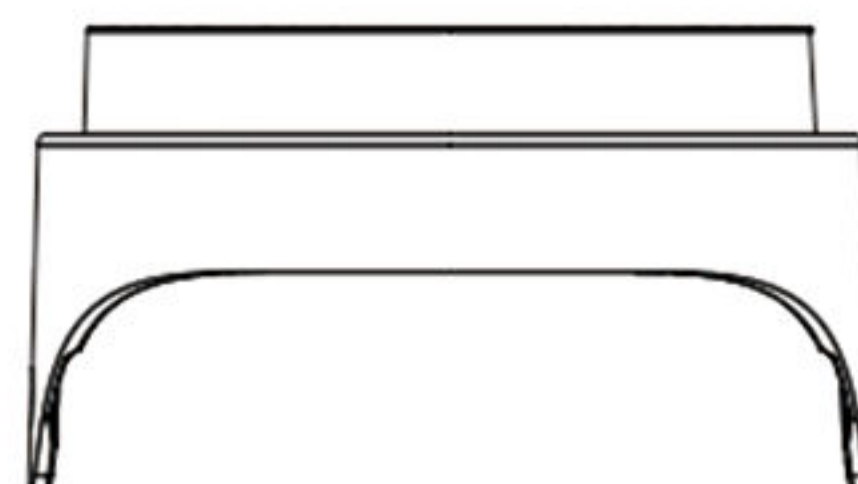
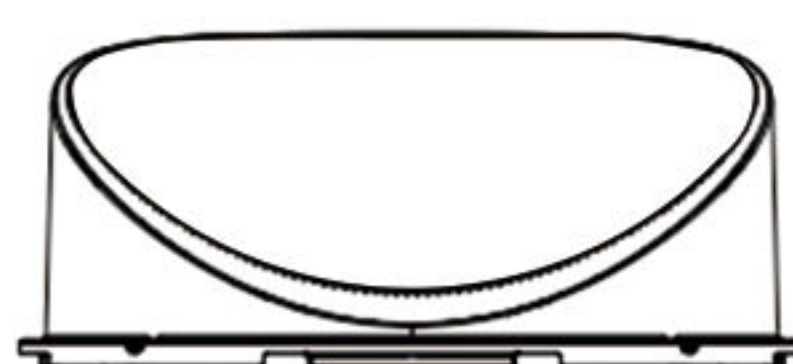
StrongLED大峡谷®

安装说明

SA-D光学配件



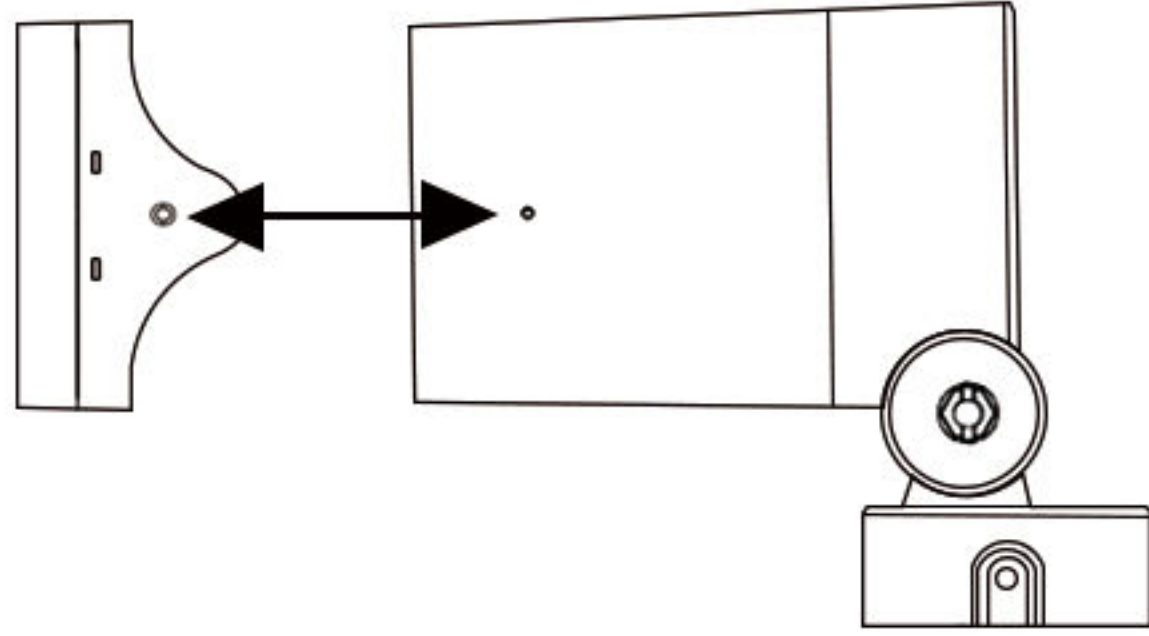
拉伸膜片套件



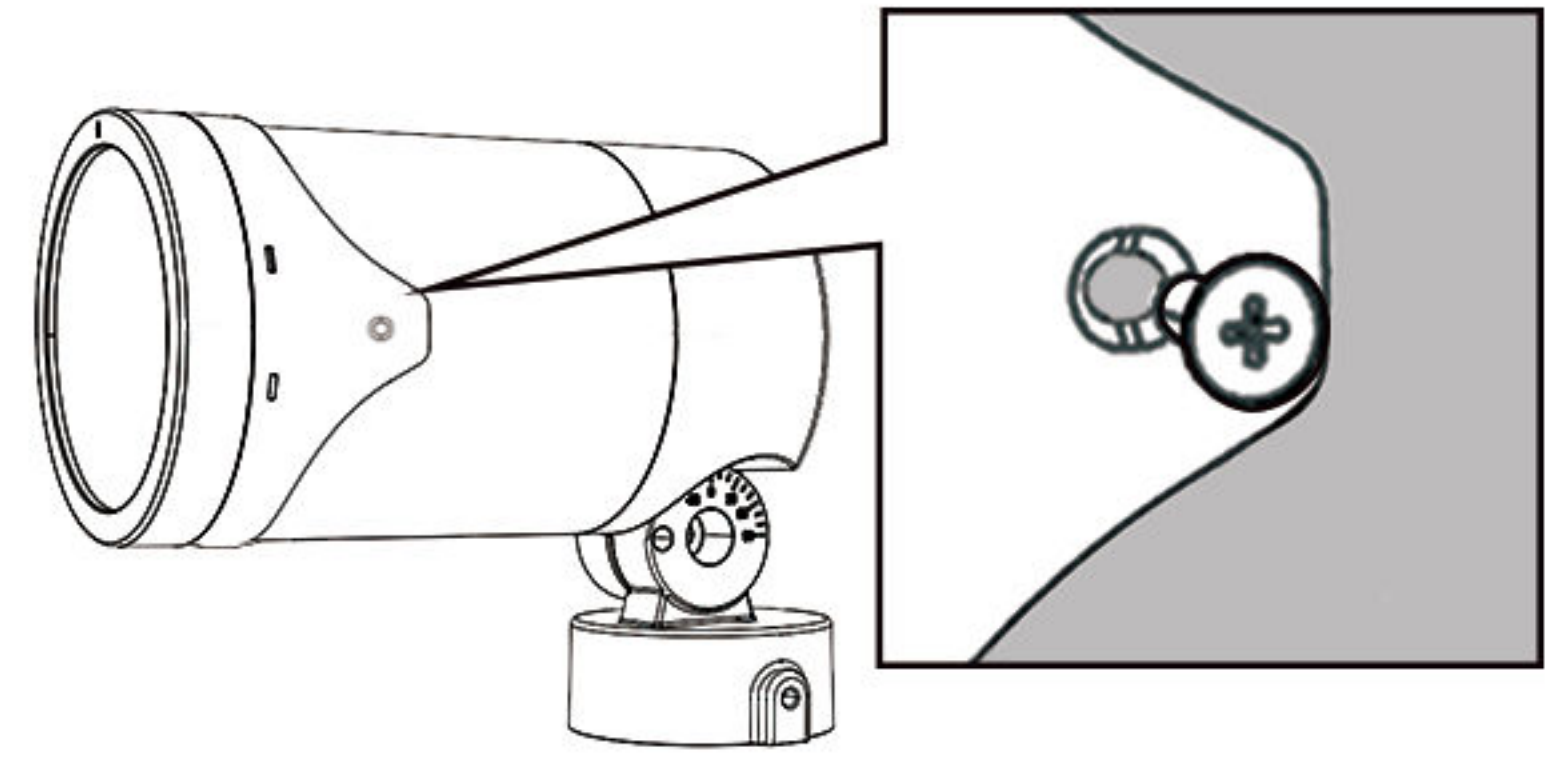
遮光罩套件

拉伸膜片套件安装

- ⑤ 将拉伸膜片固定框侧面螺丝孔与灯头侧面螺丝孔对齐。

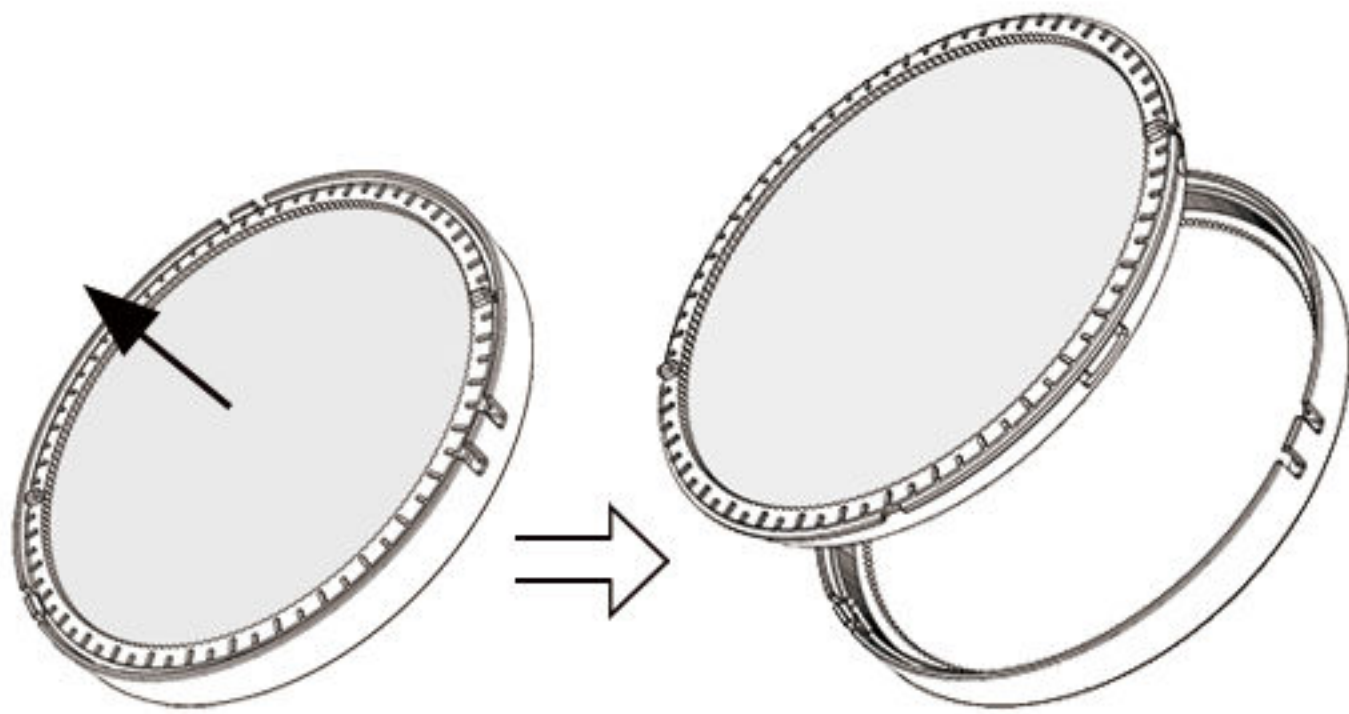


- ⑥ 锁入螺丝

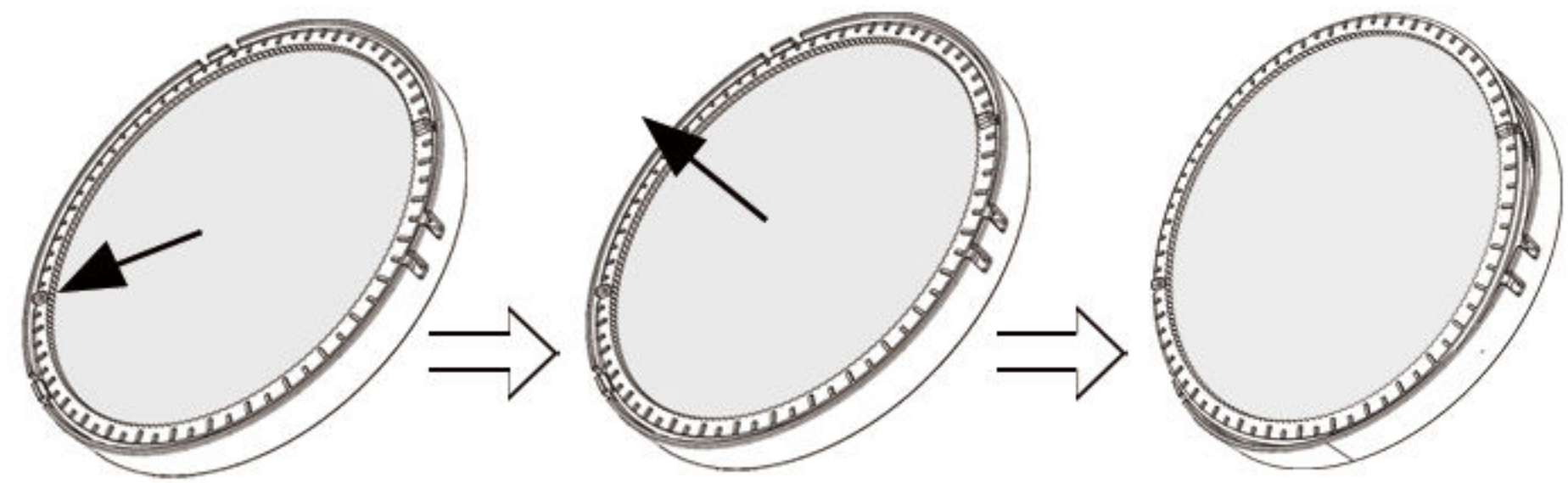


拉伸膜片更换

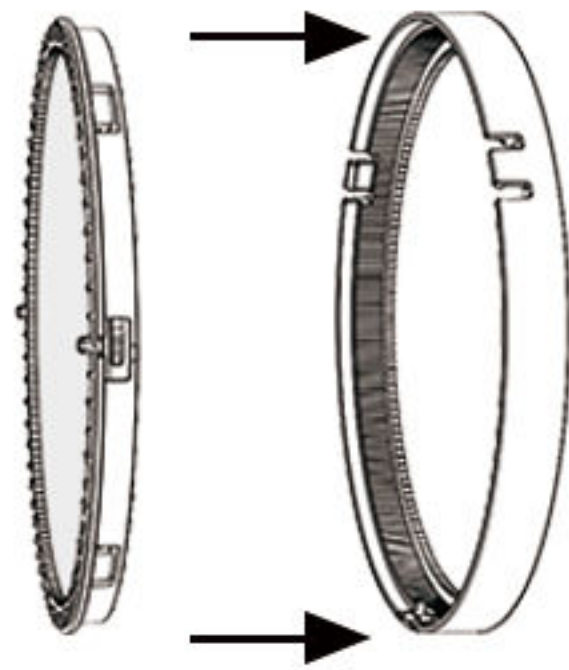
- ① 向上推出取出膜片。



注意：
如果膜片无法推出请将膜片向
单侧移动，再推出。



- ② 更换膜片，将拉伸膜片与紧固环扣紧（听见“咔”的声音）。

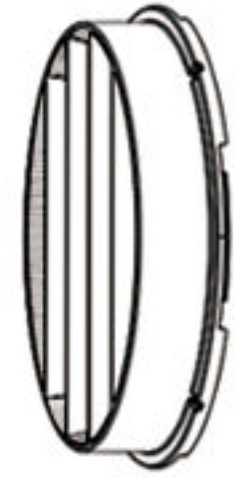


遮光罩套件安装

配件类型



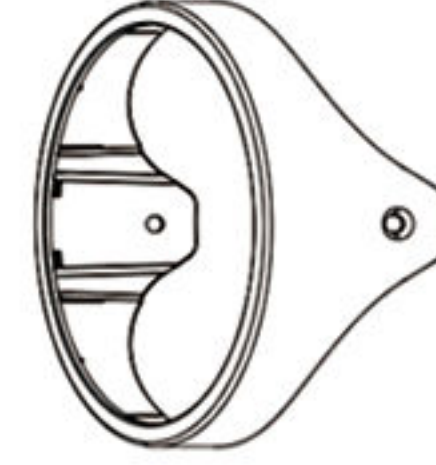
斜口遮光罩



格栅遮光罩



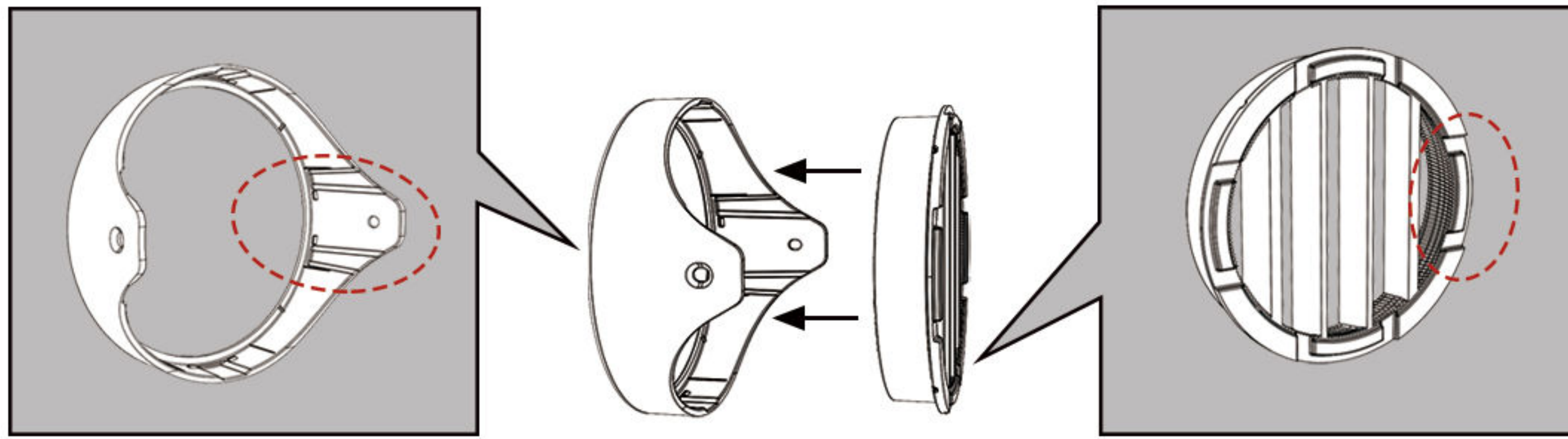
直筒遮光罩



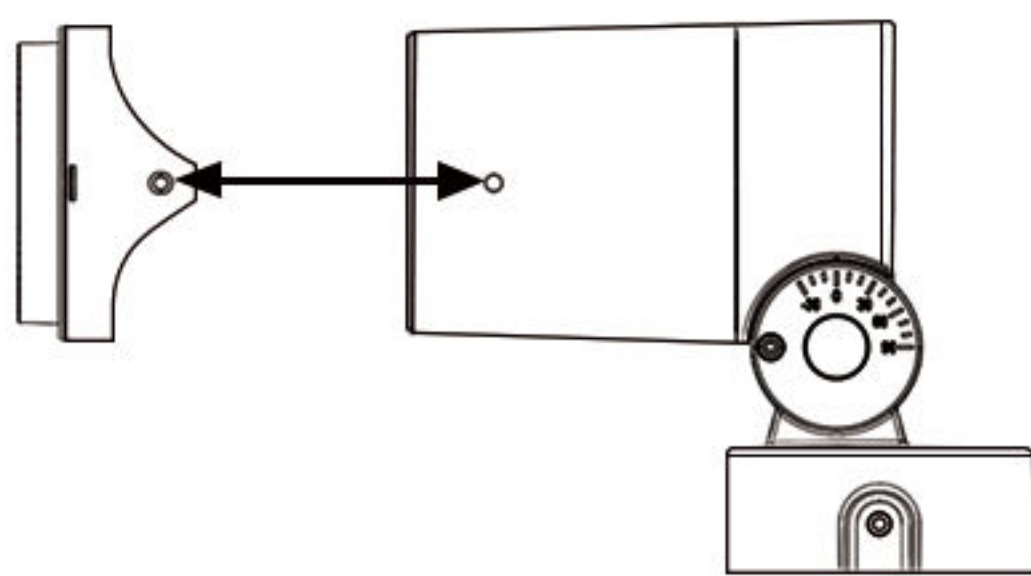
遮光罩固定框

遮光罩安装步骤

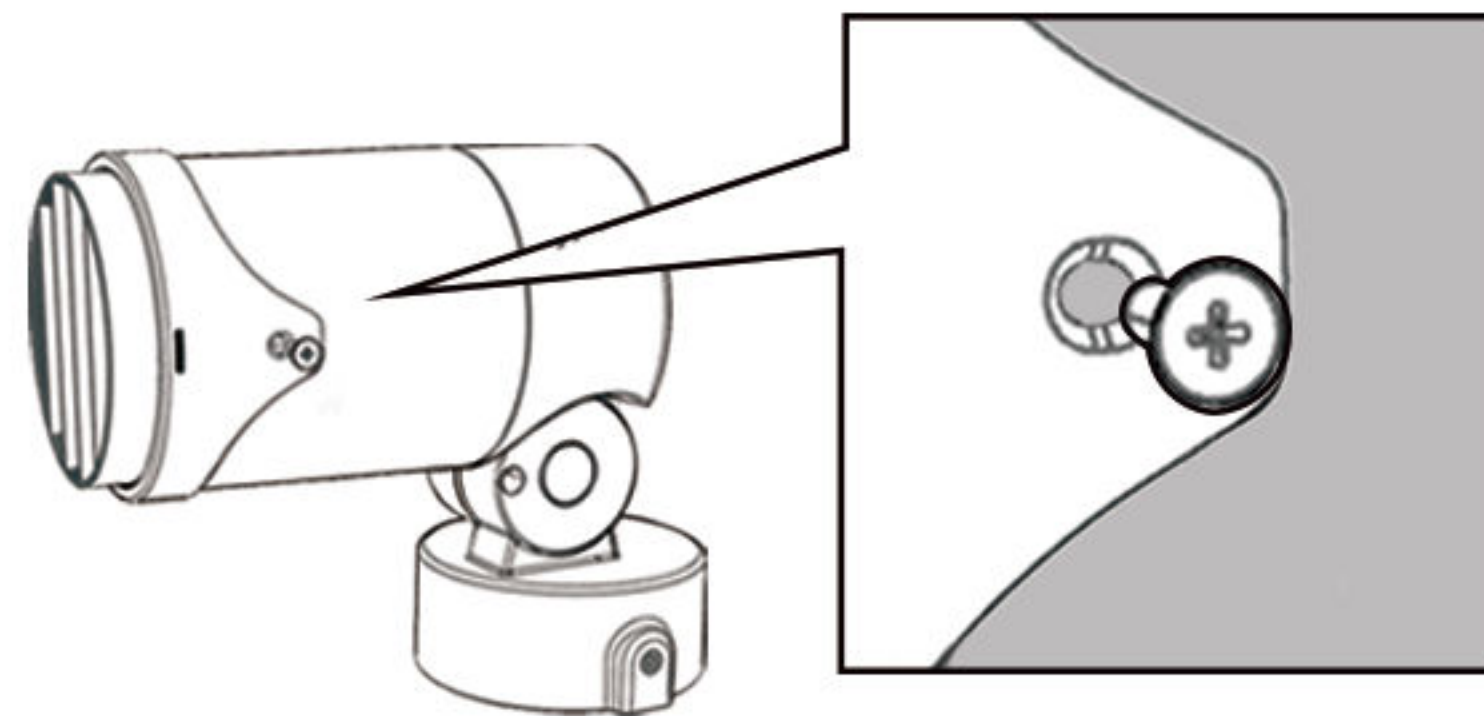
① 将遮光罩上四处突起与固定框内侧凹痕对齐并扣好。



② 将遮光罩固定框侧面螺丝孔与灯头侧面螺丝孔对齐。

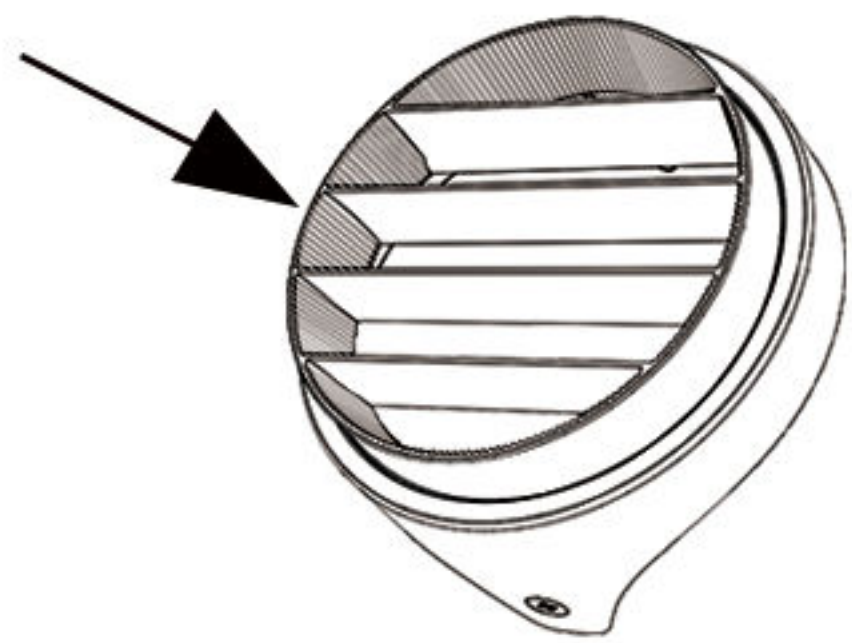


③ 锁入螺丝

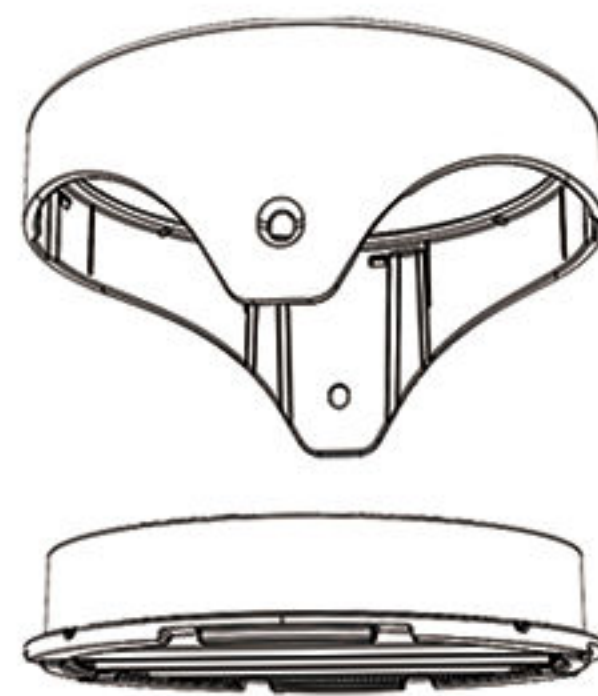


替换遮光罩

④ 向下按压遮光罩边框。



⑤ 取出遮光罩边框。



⑥ 对齐后置入遮光罩

